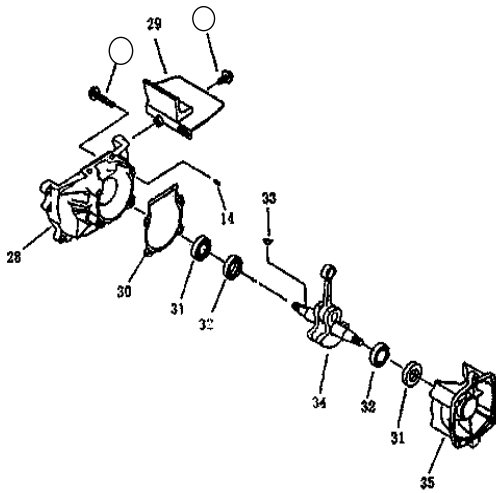


APARADOR DE EIXO CURVO - AL260TK

GRUPO 01 - CARTER E VIRABREQUIM

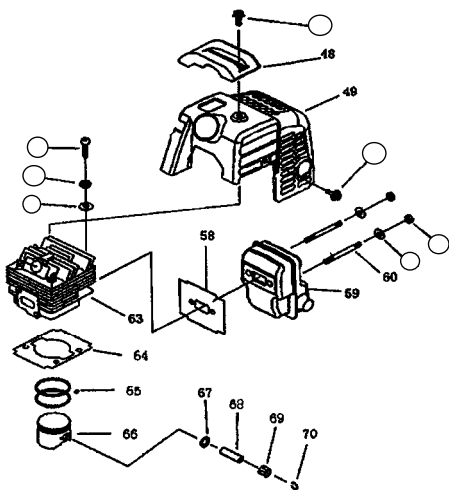
Ordem	CoD Nordtech	Descrição	Aplicação	Qtde
14	L260TK01014	Pino Centralizador	RL260TKY / AL260TKY	4
22	L260TK01022	porca	RL260TKY / AL260TKY	1
28	L260TK01028	Carcaça do Virabrequim	RL260TKY / AL260TKY	1
29	L260TK01029	Placa	RL260TKY / AL260TKY	1
30	L260TK01030	Junta da Carcaça do Virabrequim	RL260TKY / AL260TKY	1
31	L260TK01031	Retentor	RL260TKY / AL260TKY	2
32	L260TK01032	Rolamento do Virabrequim	RL260TKY / AL260TKY	2
33	L260TK01033	Chaveta	RL260TKY / AL260TKY	1
34	L260TK01034	Virabrequim	RL260TKY / AL260TKY	1
35	L260TK01035	Carcaça do Virabrequim	RL260TKY / AL260TKY	1



APARADOR DE EIXO CURVO - AL260TK

GRUPO 02 - CILINDRO PISTAO E ESCAPAMENTO

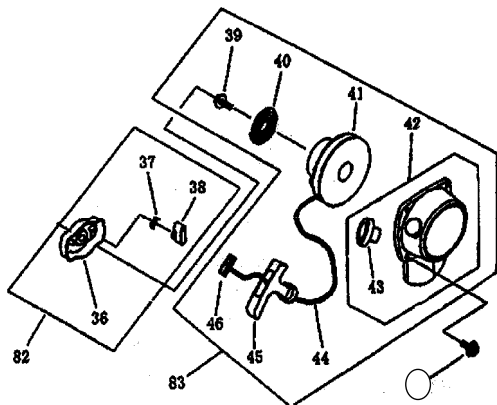
Ordem	CoD Nordtech	Descrição	Aplicação	Qtde
48	L260TK02048	Proteção	RL260TKY / AL260TKY	1
49	L260TK02049	Cobertura	RL260TKY / AL260TKY	1
58	L260TK02058	Junta do Escapamento	RL260TKY / AL260TKY	1
59	L260TK02059	Escapamento	RL260TKY / AL260TKY	1
60	L260TK02060	Prisioneiro do Escapamento	RL260TKY / AL260TKY	2
63	L260TK02063	Cilindro	RL260TKY / AL260TKY	1
64	L260TK02064	Junta do Cilindro	RL260TKY / AL260TKY	1
65	L260TK02065	Anel do Pistao (Individual)	RL260TKY / AL260TKY	2
66	L260TK02066	Pistao	RL260TKY / AL260TKY	1
67	L260TK02067	Arruela Pino Pistao	RL260TKY / AL260TKY	2
68	L260TK02068	Pino do Pistao	RL260TKY / AL260TKY	1
69	L260TK02069	Rolamento de Agulhas	RL260TKY / AL260TKY	1
70	L260TK02070	Trava do Pino do Pistao	RL260TKY / AL260TKY	2



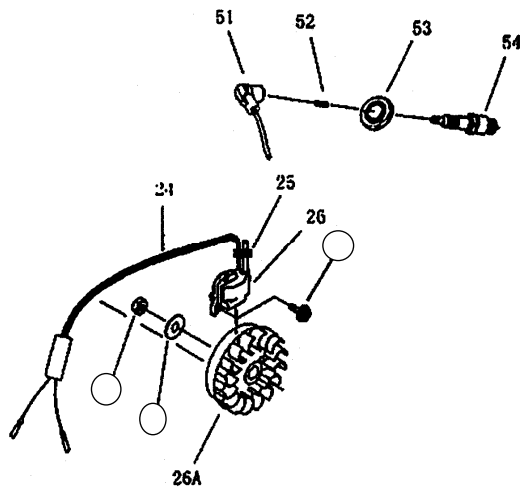
APARADOR DE EIXO CURVO - AL260TK

GRUPO 03 - PARTIDA RETRATIL

Ordem	CoD Nordtech	Descrição	Aplicação	Qtde
36	L260TK03036			1
37	L260TK03037	Mola do Trinquete	RL260TKY / AL260TKY	1
38	L260TK03038	Trinquete	RL260TKY / AL260TKY	1
39	L260TK03039	Parafuso	RL260TKY / AL260TKY	1
40	L260TK03040	Mola da Partida	RL260TKY / AL260TKY	1
41	L260TK03041	Polia da Partida	RL260TKY / AL260TKY	1
42	L260TK03042	Use L260TK03083	RL260TKY / AL260TKY	1
43	L260TK03043	Use L260TK03083	RL260TKY / AL260TKY	1
44	L260TK03044	Corda de Partida	RL260TKY / AL260TKY	1
45	L260TK03045	Manipulo	RL260TKY / AL260TKY	1
46	L260TK03046	Terminal do Cordao Partida	RL260TKY / AL260TKY	1
82	L260TK03082	Conjunto Arrastador	RL260TKY / AL260TKY	1
83	L260TK03083	Partida Retratil Completa	RL260TKY / AL260TKY	1



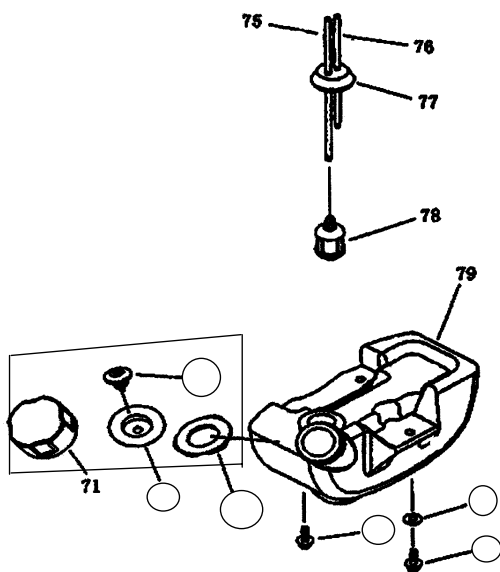
APARADOR DE EIXO CURVO - AL260TK



GRUPO 04 - SISTEMA ELETRICO

Ordem	CoD Nordtech	Descrição	Aplicação	Qtde
24	L260TK04024	Cabo do Interruptor	RL260TKY / AL260TKY	1
25	L260TK04025	Passa Cabo	RL260TKY / AL260TKY	1
26	L260TK04026	Bobina	RL260TKY / AL260TKY	1
51	L260TK04051	Cachimbo de Vela	RL260TKY / AL260TKY	1
52	L260TK04052	Mola	RL260TKY / AL260TKY	1
53	L260TK04053	Tampa da Vela	RL260TKY / AL260TKY	1
54	CJ8Y	Vela CJ8Y	RL260TKY / AL260TKY	1
26A	L260TK04026A	Volante	RL260TKY / AL260TKY	1

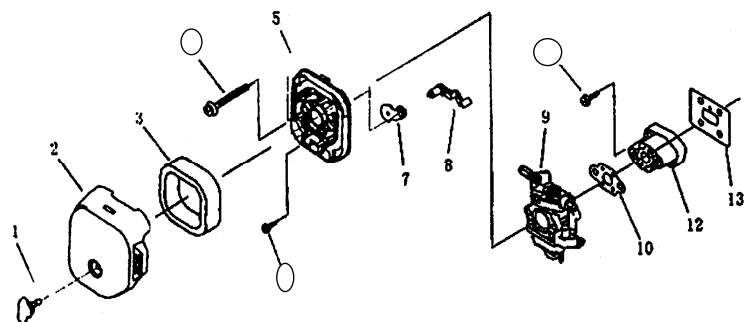
APARADOR DE EIXO CURVO - AL260TK



GRUPO 05 - TANQUE DE COMBUSTIVEL

Ordem	CoD Nordtech	Descrição	Aplicação	Qtde
71	L260TK05071	Tampa Tanque Combustivel	RL260TKY / AL260TKY	1
75	L260TK05075	Mangueira do Tanque	RL260TKY / AL260TKY	1
76	L260TK05076	Mangueira do Tanque	RL260TKY / AL260TKY	1
77	L260TK05077	Buchas de Borracha	RL260TKY / AL260TKY	1
78	L260TK05078	Filtro de Combustivel	RL260TKY / AL260TKY	1
79	L260TK05079	Tanque de Combustivel	RL260TKY / AL260TKY	1

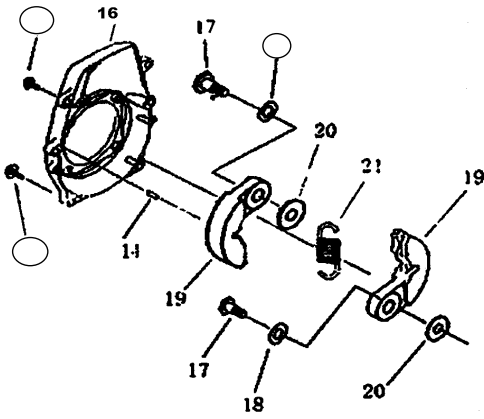
APARADOR DE EIXO CURVO - AL260TK



GRUPO 06 - CARBURADOR E FILTRO DE AR

Ordem	CoD Nordtech	Descrição	Aplicação	Qtde
1	L260TK06001	Parafuso	RL260TKY / AL260TKY	1
2	L260TK06002	Tampa do Filtro de Ar	RL260TKY / AL260TKY	1
3	L260TK06003	Filtro de Ar	RL260TKY / AL260TKY	1
5	L260TK06005	Suporte do Filtro de Ar	RL260TKY / AL260TKY	1
7	L260TK06007	Afogador	RL260TKY / AL260TKY	1
8	L260TK06008	Alavanca do Afogador	RL260TKY / AL260TKY	1
9	L260TK06009	Carburador	RL260TKY / AL260TKY	1
10	L260TK06010	Junta do Carburador	RL260TKY / AL260TKY	1
12	L260TK06012	Brida Termica	RL260TKY / AL260TKY	1
13	L260TK06013	Junta da Brida	RL260TKY / AL260TKY	1

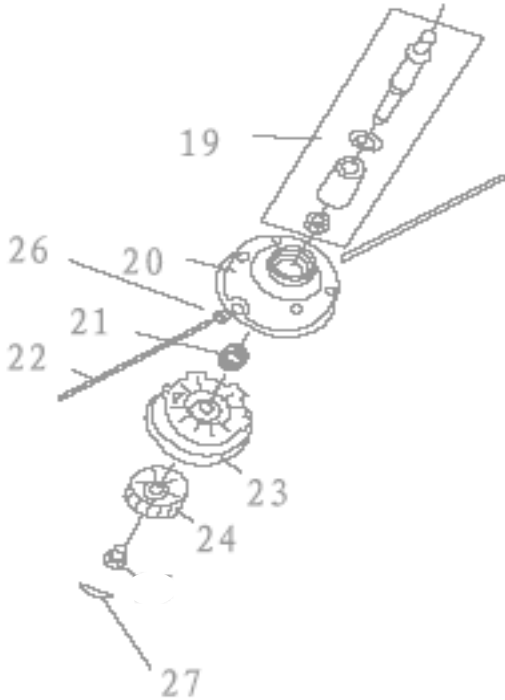
APARADOR DE EIXO CURVO - AL260TK



GRUPO 07 - EMBREAGEM

Ordem	CoD Nordtech	Descrição	Aplicação	Qtde
14	L260TK01014	Pino Centralizador	RL260TKY / AL260TKY	4
16	L260TK07016	Tampa da Ventuinha	RL260TKY / AL260TKY	1
17	L260TK07017	Parafuso da Embreagem	RL260TKY / AL260TKY	2
19	L260TK07019	Patin da Embreagem	RL260TKY / AL260TKY	2
20	L260TK07020	Arruela	RL260TKY / AL260TKY	2
21	L260TK07021	Mola da Embreagem	RL260TKY / AL260TKY	1

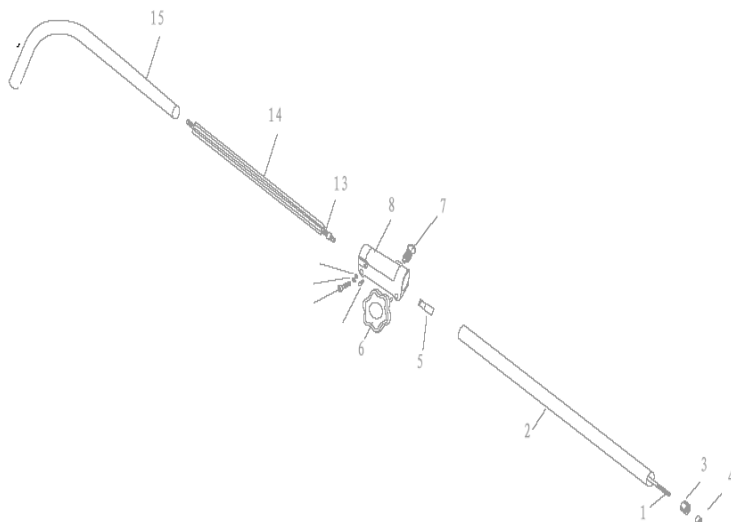
APARADOR DE EIXO CURVO - AL260TK



GRUPO 08 - CARRETEL

Ordem	CoD Nordtech	Descrição	Aplicação	Qtde
19	TKAL26008019	EIXO FLEXIVEL	AL260TKY	1
20	TKAL26008020	BASE DO CARRETEL DE NYLON	AL260TKY	1
21	TKAL26008021	MOLA DO CARRETEL	AL260TKY	1
22	TKAL26008022	FIO DE NYLON	AL260TKY	1
23	TKAL26008023	TAMPA DO CARRETEL DE NYLON	AL260TKY	1
24	TKAL26008024	BATENTE DO CARRETEL DE NYLON	AL260TKY	1
26	TKAL26008026	GUIA DE SUPORTE DO NYLON	AL260TKY	2
27	TKAL26008027	PROTETOR	AL260TKY	1
28	CARRAL260	CARRETEL COMPLETO	AL260TKY	1

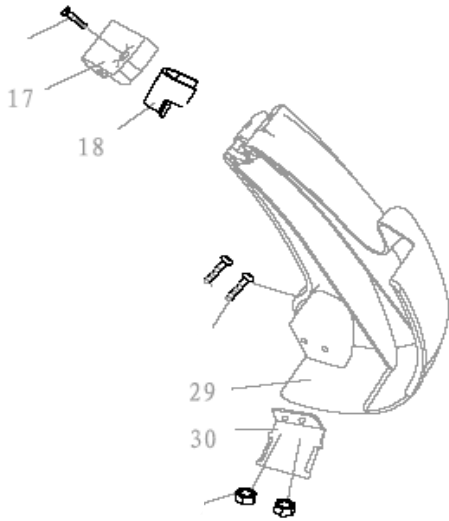
APARADOR DE EIXO CURVO - AL260TK



GRUPO 09 - CABO CURVO BIPARTIDO

Ordem	CoD Nordtech	Descrição	Aplicação	Qtde
1	TKAL26009001	EIXO RIGIDO	AL260TKY	1
2	TKAL26009002	TUBO RETO	AL260TKY	1
3	TKAL26009003	BUCHA DE BORRACHA	AL260TKY	3
4	TKAL26009004	MANCAL SUPORTE DO EIXO	AL260TKY	3
5	TKAL26009005	ADAPTADOR	AL260TKY	1
6	TKAL26009006	PARAFUSO DE REGULAGEM	AL260TKY	1
7	TKAL26009007	PINO	AL260TKY	1
8	TKAL26009008	ADAPTADOR DO TUBO	AL260TKY	1
13	TKAL26009013	EIXO INTERMEDIARIO	AL260TKY	1
14	TKAL26009014	APOIO DO EIXO INTERMEDIARIO	AL260TKY	1
15	TKAL26009015	TUBO CURVO	AL260TKY	1

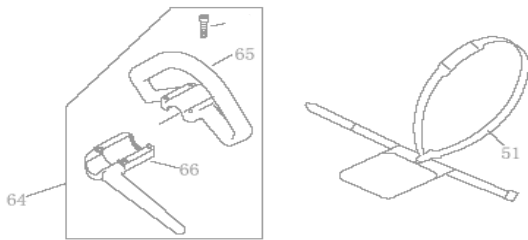
APARADOR DE EIXO CURVO - AL260TK



GRUPO 10 - SAIA DE PROTEÇÃO

Ordem	CoD Nordtech	Descrição	Aplicação	Qtde
17	TKAL26010017	PLACA FIXAÇÃO DA PROTEÇÃO	AL260TKY	1
18	TKAL26010018	AMORTECEDOR DA PROTEÇÃO	AL260TKY	1
29	TKAL26010029	SAIA DE PROTEÇÃO	AL260TKY	1
30	TKAL26010030	LÂMINA LIMITADORA DE NYLON	AL260TKY	1

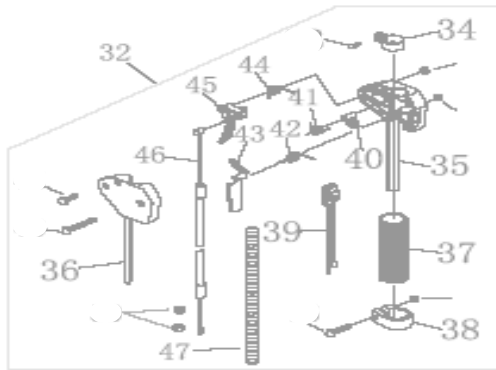
APARADOR DE EIXO CURVO - AL260TK



GRUPO 11 - EMPUNHADURA CIRCULAR E CINTO

Ordem	CoD Nordtech	Descrição	Aplicação	Qtde
51	TKAL26011051	CINTO	AL260TKY	1
64	TKAL26011064	EMPUNHADURA CIRCULAR COMPLETA	AL260TKY	1
65	TKAL26011065	EMPUNHADURA CIRCULAR SUPERIOR	AL260TKY	1
66	TKAL26011066	SUPORE DA EMPUNHADURA CIRCULAR	AL260TKY	1

APARADOR DE EIXO CURVO - AL260TK



GRUPO 12 - EMPUNHADURA TRASEIRA

Ordem	CoD Nordtech	Descrição	Aplicação	Qtde
32	TKAL26012032	EMPUNHADURA CENTRAL COMPLETA	AL260TKY	1
34	TKAL26012034	ABRACADEIRA	AL260TKY	1
35	TKAL26012035	MANOPLA DIREITA	AL260TKY	1
36	TKAL26012036	MANOPLA ESQUERDA	AL260TKY	1
37	TKAL26012037	EMPUNHADURA DE BORRACHA	AL260TKY	1
38	TKAL26012038	ABRACADEIRA	AL260TKY	1
39	TKAL26012039	BOTÃO DE PARADA	AL260TKY	1
40	TKAL26012040	GUIA DO GATILHO	AL260TKY	1
41	TKAL26012041	MOLA DA TRAVA DO GATILHO	AL260TKY	1
42	TKAL26012042	MOLA DO GATILHO	AL260TKY	1
43	TKAL26012043	TRAVA DO GATILHO	AL260TKY	1
44	TKAL26012044	MOLA DO GATILHO	AL260TKY	1
45	TKAL26012045	GATILHO ACELERADOR	AL260TKY	1
46	TKAL26012046	CABO DO ACELERADOR	AL260TKY	1
47	TKAL26012047	MANGUEIRA DE PROTEÇÃO DO CABO	AL260TKY	1

APARADOR DE EIXO CURVO - AL260TK

GRUPO 13 - CONEXÃO EIXO/MOTOR

Ordem	CoD Nordtech	Descrição	Aplicação	Qtde
52	TKAL26013052	EMBREGEM COMPLETA	AL260TKY	1
53	TKAL26013053	ARRUELA FLEXIVEL 5	AL260TKY	3
56	TKAL26013056	ADAPTADOR SUPERIOR DO TUBO	AL260TKY	1
57	TKAL26013057	ADAPTADOR INFERIOR DO TUBO	AL260TKY	1
58	TKAL26013058	AMORTECEDOR	AL260TKY	1
59	TKAL26013059	BASE DA EMBREGEM	AL260TKY	1
60	TKAL26013060	ANEL ELASTICO 15	AL260TKY	1
61	TKAL26013061	ROLAMENTO 6202-2RS/P5	AL260TKY	2
62	TKAL26013062	ANEL ELASTICO 35	AL260TKY	1
63	TKAL26013063	TAMBOR DA EMBREGEM	AL260TKY	1

