	<b>BOLETIM ALTERAÇÕES NO EXPLODIDO DO APARADOR DE CERCA VIVA CC501</b>	BO 46 / 08
		FOLHA 1 DE 2
		DEPTO. ENGENHARIA
(X) Técnico (X)Peças (X) Mkt	( ) Motores ( ) Geradores ( ) Roçadeiras ( ) Cortadores ( x ) Outros	

### 1. PRODUTOS ABRANGIDOS

Aparador de cerca viva CC501.

### 2. RESUMO DO BOLETIM

Informar as modificações de peças internas do produto.

### 3. BASE DE ALUMÍNIO

A base de alumínio do aparador de cerca viva CC501 foi modificada. O novo sistema se difere por ter seu eixo livre da base de alumínio e o mesmo eixo apoiado por rolamento na extremidade inferior. As figuras abaixo mostram as diferenças entre o sistema antigo e o novo.



Sistema antigo



Sistema novo

Execução: Edivaldo	17/9/2008 18:29	Aprovação: Marcelo
--------------------	-----------------	--------------------



# BOLETIM ALTERAÇÕES NO EXPLODIDO DO APARADOR DE CERCA VIVA CC501

BO 46 / 08

FOLHA 2 DE 2

DEPTO. ENGENHARIA

(X) Técnico (X)Peças (X) Mkt

( ) Motores ( ) Geradores ( ) Roçadeiras ( ) Cortadores ( x ) Outros

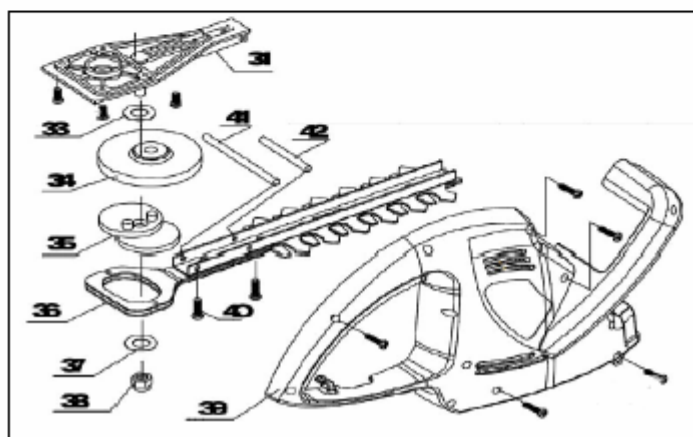
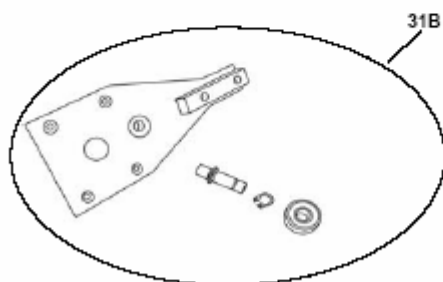
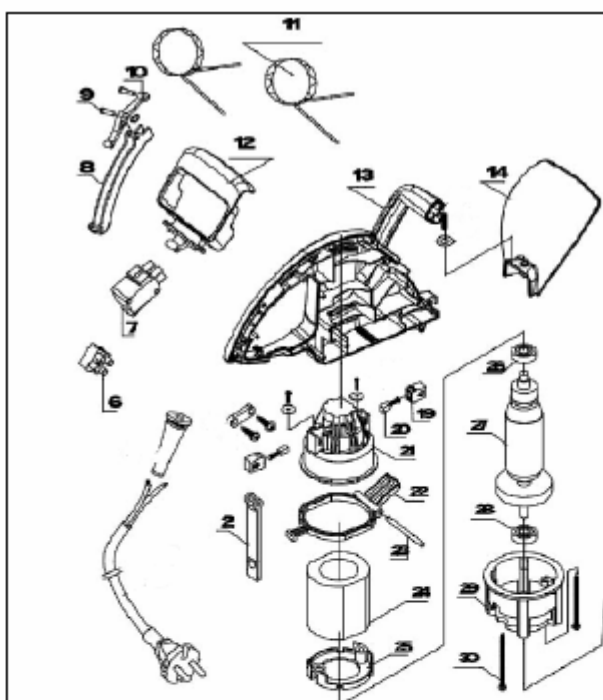
Os sistemas são intercambiáveis, ou seja, podem ser substituído um pelo outro em uma mesma máquina.

O sistema antigo é constituído por uma única peça, enquanto o novo sistema é composto de base, eixo, anel elástico e rolamento (veja figuras acima).

## 4. MODIFICAÇÕES NO EXPLODIDO

O explodido desta máquina foi atualizado com o código para a nova base de alumínio.

Item n°	Descrição	Qty
2	CC60101002 Braço de Ligação Plastico	1
6	CC60101008 Terminal de ligação	1
7	CC60101007 Interruptor	1
8	CC60101008 Gatilho Completo	1
9	CC60101009 Pino do Gatilho	1
10	CC60101010 Trava do gatilho	1
11	CC60101011 Indutor	2
12	CC60101012 Alavanca	1
13	CC60101013 Carcaça Esquerda	1
14	CC60101014 Proteção	1
15	CC60101019 Porta Escova	2
20	CC60101020 Carvão	2
21	CC60101021 Base Superior Plastica	1
22	CC60101022 Alavanca Intermediaria Plastica	1
23	CC60101023 Eixo da Alavanca	1
24	CC60101024 Estator 110V	1
24	CC60101024B Estator 220V	1
25	CC60101025 Base Inferior Plastica	1
26	CC60101026 Rolamento	1
27	CC60101027 Rotor 110v	1
27	CC60101027B Rotor 220v	1
28	CC60101028 Rolamento use CC320R13300	1
29	CC60101029 Base Inferior Plastica	1
30	CC60101030 Parafuso	2
31	CC60101031 Base de Alumínio	1
31B	CC60101031B Base de alumínio (nova)	1
33	CC60101033 Arruela	1
34	CC60101034 Engrenagem	1
35	CC60101035 Excêntrico	1
36	CC60101036 Conjunto de Laminas	1
37	CC60101037 Arruela	1
38	CC60101038 Porca	1
39	CC60101039 Cracaca Direita	1
41	CC60101041 Pino guia	1
42	CC60101042 Pino guia	1
48	CC60101048 Capacitor 110v	1
48	CC60101048B Capacitor 220v	1



Execução: Edivaldo

17/9/2008 18:29

Aprovação: Marcelo