	<b>BOLETIM INFORMATIVO ALTERAÇÃO NOS EXPLODIDOS ROÇADEIRAS</b>	BO 038/ 08
		FOLHA 1 DE 10
		DEPTO. ENGENHARIA
(X) Técnico (X) Peças ( ) Mkt	( ) Motores ( ) Geradores (X) Roçadeiras ( ) Cortadores ( ) Outros	

## 1. PRODUTOS ABRANGIDOS

RL260TKY;  
RL(D)330TKY;  
RC330TKY;  
RL430STKY.

## 2. RESUMO DO BOLETIM

Com o intuito de melhorar o fornecimento de peças de reposição aos nossos clientes e visando também a otimização da linha de peças de reposição de nosso estoque, foi realizada uma comparação entre peças dos diferentes modelos de roçadeiras Tekna. Com este trabalho, conseguimos discriminar com os mesmos códigos peças de modelos de roçadeiras diferentes que nos explodidos eram apresentadas como diferentes porém são as mesmas peças. Assim poderemos consumir de forma mais inteligente o estoque de peças e conseguiremos minimizar problemas de falta de estoque.

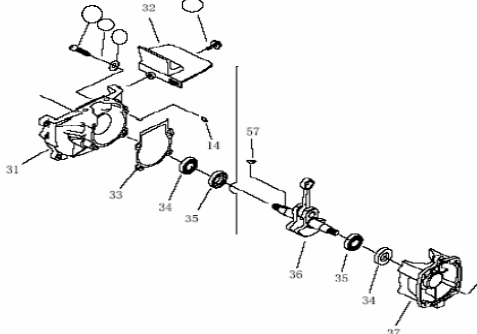
## 3. DESCRIÇÃO

### 3.1. Alterações no explodido da Roçadeira RL260TKY

Para peças iguais em dois modelos de roçadeiras diferentes, foi mantido o código original do explodido da menor roçadeira, ou seja, se uma dada peça é intercambiável entre as roçadeiras RL260TKY e RL330TKY, mantemos o código original do explodido da RL260TKY e modificamos o código no explodido da roçadeira RL330TKY.

Portanto para o explodido da roçadeira RL260TKY as únicas modificações realizadas foram as complementações de aplicação de cada peça e algumas melhorias nas descrições das peças.

GRUPO 01 - CARTER E VIRABREQUIM				
Ordem	Cod. Nordtech	Descrição	Aplicação	Qtde.
14	L260TK01014	Pino Centralizador	AL260 - RL260 - RL260 v2008	4
31	L260TK01028	Carcaça do Virabrequim	AL260 - RL260 - RL260 v2008	1
32	L260TK01029	Placa	AL260 - RL260 - RL260 v2008	1
33	L260TK01030	Junta da Carcaça do Virabrequim	AL260 - RL260 - RL260 v2008	1
34	L260TK01031	Retentor 12x22x7	AL260 - RL260 - RL260 v2008 - RL330 - RLD333	2
35	L260TK01032	Rolamento do Virabrequim 6201/P5	AL260 - RL260 - RL260 v2008 - RL330 - RLD333	2
36	L260TK01034	Virabrequim	AL260 - RL260 - RL260 v2008	1
37	L260TK01035	Carcaça do Virabrequim	AL260 - RL260 - RL260 v2008	1
57	L260TK01033	Chaveta	AL260 - RL260 - RL260 v2008	1

Execução: Edivaldo

3/6/2008 14:53

Aprovação: Marcelo



# BOLETIM INFORMATIVO ALTERAÇÃO NOS EXPLODIDOS ROÇADEIRAS

BO 038/ 08

FOLHA 2 DE 10

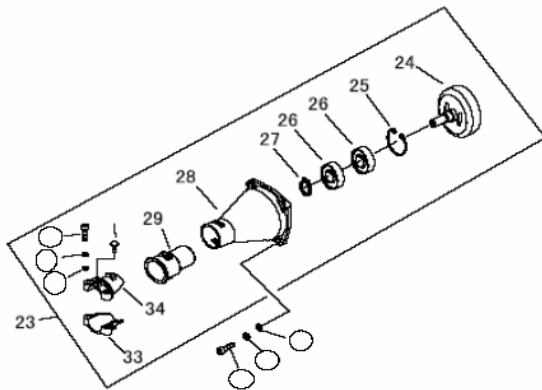
DEPTO. ENGENHARIA

(X) Técnico (X) Peças ( ) Mkt

( ) Motores ( ) Geradores (X) Roçadeiras ( ) Cortadores ( ) Outros

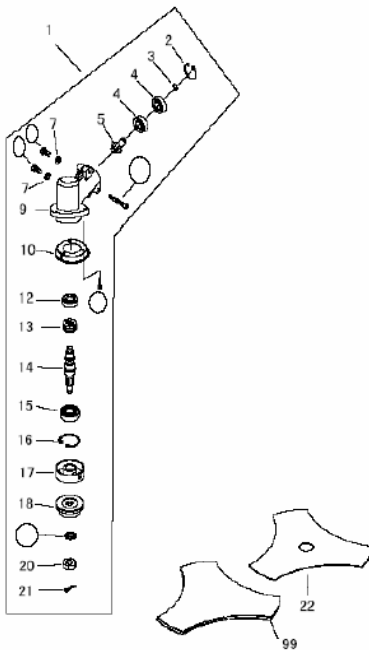
## GRUPO 08 - TAMBOR DE EMBREAGEM

Ordem	Cod. Nordtech	Descrição	Aplicação	Qtde.
23	L260TK08036	Tambor de Embreagem e Carcaça	RL260 - RL260 v2008	1
24	L260TK08037	Tambor de Embreagem	RL260 - RL260 v2008	1
25	L260TK08038	Anel Elastico	RL260TK - RL260TK v2008 / RL330TK / RLD33	1
26	L260TK08039	Rolamento 6202-2RS/P5	RL260TK - RL260TK v2008 / RL330TK / RLD33	2
27	L260TK08040	Anel Elastico	RL260TK - RL260TK v2008 / RL330TK / RLD33	1
28	L260TK08041	Carcaça da Embreagem	RL260 - RL260 v2008	1
29	L260TK08042	Amortecedor	RL260 - RL260 v2008	1
33	L260TK08045	Luva Metalica Inferior	RL260 - RL260 v2008	1
34	L260TK08044	Luva Metalica Superior	RL260 - RL260 v2008	1



## GRUPO 09 - TRANSMISSÃO

Ordem	Cod. Nordtech	Descrição	Aplicação	Qtde.
1	L260TK09001	Transmissao Completa	RL260 - RL260 v2008	1
2	L260TK09002	Anel Elastico 26mm	RL260 - RL260 v2008 - RL330(D)	1
3	L260TK09003	Anel Elastico 10mm	RL260 - RL260 v2008 - RL330(D)	1
4	L260TK09004	Rolamento 6000-2RS	RL260 - RL260 v2008 - RL330(D)	2
5	L260TK09005	Pinhao	RL260 - RL260 v2008 - RL330(D)	1
7	L260TK09009	Arruela de fibra	RL260 - RL260 v2008	2
9	L260TK09010	Caixa De Transmissao	RL260 - RL260 v2008 - RL330(D)	1
10	L260TK09110	Anel de protecao	RL260 v2008 / RL330(D)	1
12	L260TK09011	Rolamento 629	RL260 - RL260 v2008 - RL330(D)	1
13	L260TK09012	Coroa	RL260 - RL260 v2008 - RL330(D)	1
14	L260TK09013	Eixo da Transmissao	RL260 - RL260 v2008 - RL330(D)	1
15	L260TK09014	Rolamento 6002	RL260 - RL260 v2008	1
16	L260TK09015	Anel Elastico	RL260 - RL260 v2008 - RL330(D)	1
17	L260TK09016	Flange Superior	RL260 - RL260 v2008 - RL330(D)	1
18	L260TK09017	Flange Inferior	RL260 - RL260 v2008 - RL330(D)	1
20	L260TK09019	Porca esquerda M10x1.25	RL260 - RL260 v2008	1
21	L260TK09020	Pino Trava	RL260 - RL260 v2008	1
22	L260TK08024	Lamina 3 Pontas	RL260 - RL260 v2008 - RL330(D)	1



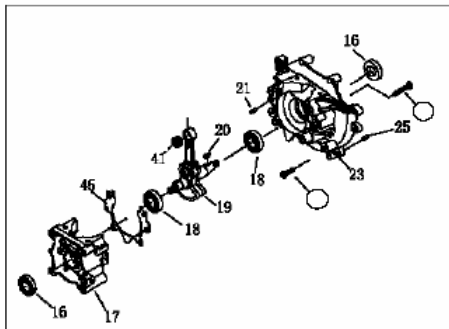
Execução: Edivaldo

3/6/2008 14:53

Aprovação: Marcelo

### 3.2. Alterações no explodido da Roçadeira RL(D)330TKY

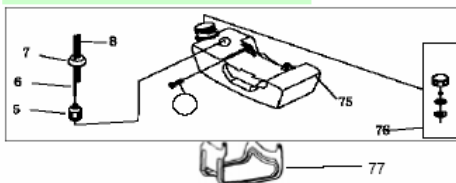
- **Grupo 1 – Câster e virabrequim:** Veja abaixo (em amarelo) os códigos inseridos para o retentor de óleo e o rolamento.



#### 1 - CARTER E VIRABREQUIM

ITEM	NORDTECH	DESCRIÇÃO	APLICAÇÃO	QTDE.
16	L260TK01031	RETENTOR DE ÓLEO 12x22x7	RL260TK / RL330TK / RLD330TK / RC330TK	2
17	L330TK01017	CARTER	RL330TK / RLD330TK / RC330TK	1
18	L260TK01032	ROLAMENTO 6201/P5	RL260TK / RL330TK / RLD330TK / RC330TK	2
19	L330TK01019	VIRABREQUIM	RL330TK / RLD330TK / RC330TK	1
20	L330TK01020	CHAVETA 3x5x13	RL330TK / RLD330TK / RC330TK	1
21	L330TK01021	PINO B4x10	RL330TK / RLD330TK / RC330TK	2
23	L330TK01023	CARTER	RL330TK / RLD330TK / RC330TK	1
25	L330TK01025	PINO B4x10	RL330TK / RLD330TK / RC330TK	2
41	L330TK01041	ROLAMENTO DE AGULHAS	RL330TK / RLD330TK / RC330TK	1
45	L330TK01045	JUNTA DO CARTER	RL330TK / RLD330TK / RC330TK	1

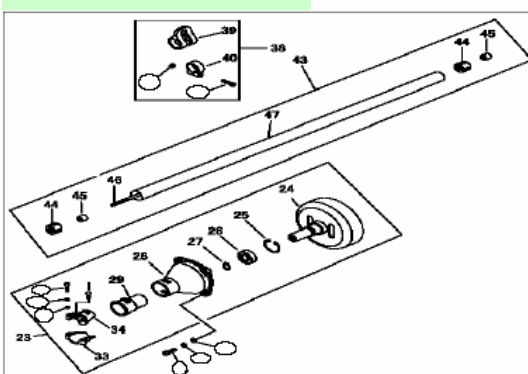
- **Grupo 6 – Tanque de combustível:** Veja abaixo (em amarelo) os códigos inseridos para o filtro de gasolina, mangueiras e plugue de borracha.



#### 6 - TANQUE DE COMBUSTÍVEL

ITEM	NORDTECH	DESCRIÇÃO	APLICAÇÃO	QTDE.
5	L260TK05078	FILTRO DE GASOLINA	RL260 / RL330(D) / RC330 / RL430	1
6	L260TK05075	MANGUEIRA	RL260 / RL330(D) / RC330 / RL430	1
7	L260TK05077	PLUG DE BORRACHA	RL260 / RL330(D) / RC330 / RL430	1
8	L260TK05076	MANGUEIRA	RL260 / RL330(D) / RC330 / RL430	1
75	L330TK06075	TANQUE DE COMBUSTÍVEL	RL330TK / RLD330TK / RC330TK	1
76	L330TK06076	TAMPA COMPLETA	RL330TK / RLD330TK / RC330TK	1
77	L330TK06077	PROTECTOR DO TANQUE	RL330TK / RLD330TK	1

- **Grupo 8 – Tubo, tambor de embreagem e proteção:** Veja abaixo (em amarelo) os novos códigos inseridos.



#### 8 - TUBO, TAMBOR DE EMBREAGEM E PROTEÇÃO

ITEM	NORDTECH	DESCRIÇÃO	APLICAÇÃO	QTDE.
23	L330TK08023	CONJUNTO EMBREAGEM	RL330TK / RLD330TK	1
24	L330TK08024	TAMBOR DE EMBREAGEM	RL330TK / RLD330TK	1
25	L260TK08038	ANEL ELASTICO	RL260 / RL330(D) / RC330	1
26	L260TK08039	ROLAMENTO 6202-2RS/P5	RL260 / RL330(D) / RC330	1
27	L260TK08040	ANEL ELASTICO	RL260 / RL330(D) / RC330	1
28	L330TK08028	CARÇA DA EMBREAGEM	RL330TK / RLD330TK	1
29	L330TK08029	AMORTECEDOR DO TUBO	RL330TK / RLD330TK	1
33	L330TK08033	ABRAÇADEIRA INFERIOR	RL330TK / RLD330TK	1
34	L330TK08034	ABRAÇADEIRA SUPERIOR	RL330TK / RLD330TK	1
38	L260TK10025	CONJUNTO ABRAÇADEIRA	RL260 / RL330(D)	1
39	L260TK10028	GRAMPO	RL260 / RL330(D)	1
40	L260TK10027	FIXADOR DA ABRAÇADEIRA	RL260 / RL330(D)	1
43	L330TK08043	TUBO COMPLETO 26MM 1,5M	RL330TK / RLD330TK	1
44	L260TK10030	BUCHA BORRACHA	RL260 / RL330(D) / RC330 / RL430	6
45	L260TK10031	BUCHA BRONZE	RL260 / RL330(D) / RC330	6
46	L330TK08046	EIXO CARDAN	RL330TK / RLD330TK	1
	L330TK08046A	EIXO CARDAN 1,5M	RL330TK / RLD330TK / RL430TK	1
47	L260TK10033	TUBO DE ALUMÍNIO	RL260 / RL330(D)	1
	L330TK08047A	TUBO EXTERNO 26MM 1,5M	RL330TK / RLD330TK	1



# BOLETIM INFORMATIVO ALTERAÇÃO NOS EXPLODIDOS ROÇADEIRAS

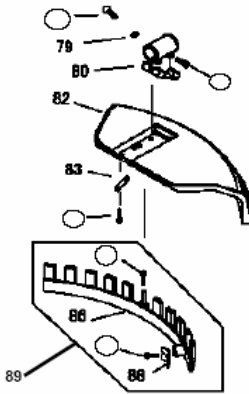
BO 038/ 08

FOLHA 4 DE 10

DEPTO. ENGENHARIA

(X) Técnico (X) Peças ( ) Mkt

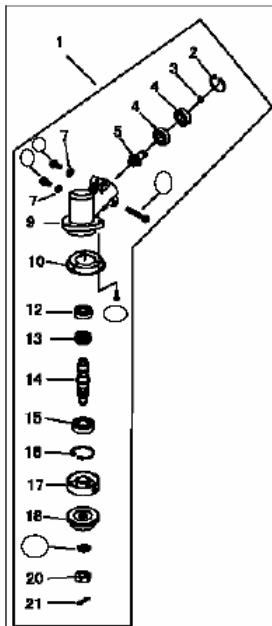
( ) Motores ( ) Geradores (X) Roçadeiras ( ) Cortadores ( ) Outros



## 8 - TUBO, TAMBOR DE EMBREAGEM E PROTEÇÃO

ITEM	NORDTECH	DESCRIÇÃO	APLICAÇÃO	QTDE.
79	L330TK08079	ARRUELA	RL330TK / RLD330TK / RC330TK	1
80	L330TK08080	BASE DA PROTEÇÃO	RL330TK / RLD330TK / RC330TK	1
82	L330TK08082	PROTECTOR DA LAMINA	RL330TK / RLD330TK / RC330TK	1
83	L330TK08083	ESPAÇADOR	RL330TK / RLD330TK / RC330TK	1
86	L260TK11086	LAMINA INFERIOR	RL260 / RL330(D) / RC330TK	1
88	L260TK11088	LIMITADOR	RL260 / RL330(D) / RC330TK	1
89	L260TK11089	Conjunto inferior da proteção	RL260 / RL330(D) / RC330TK	1

- **Grupo 9 – Transmissão:** Veja abaixo (em amarelo) os novos códigos inseridos.



## 9 - TRANSMISSÃO

ITEM	NORDTECH	DESCRIÇÃO	APLICAÇÃO	QTDE.
1	L330TK09001	TRANSMISSÃO COMPLETA	RL330TK / RLD330TK	1
2	L260TK09002	ANEL ELASTICO 28mm	RL260 / RL330(D) / RC330	1
3	L260TK09003	ANEL ELASTICO 10mm	RL260 / RL330(D) / RC330	1
4	L260TK09004	ROLAMENTO 6000-2RS	RL260 / RL330(D) / RC330	2
5	L260TK09005	PINHÃO	RL260 / RL330(D)	1
7	L260TK09009	ARRUELA DE FIBRA	RL260 / RL330(D) / RC330 / RL430	2
9	L260TK09010	CORPO DA TRANSMISSÃO 28MM	RL260 / RL330(D)	1
10	L260TK09110	PROTECTOR	RL260 / RL330(D)	1
12	L260TK09011	ROLAMENTO 629	RL260 / RL330(D) / RL430	1
13	L260TK09012	COROA	RL260 / RL330(D)	1
14	L260TK09013	EIXO	RL260 / RL330(D)	1
15	L330TK09015	ROLAMENTO 6201	RL330TK / RLD330TK	1
16	L260TK09015	ANEL ELASTICO	RL260 / RL330(D) / RC330	1
17	L260TK09016	FLANGE	RL260 / RL330(D)	1
18	L260TK09017	LIMITADOR DE ALTURA	RL260 / RL330(D)	1
20	L330TK09020	PORCA ROSCA ESQUERDA	RL330TK / RLD330TK	1
21	L330TK09021	PARAFUSO M6X10	RL330TK / RLD330TK	2

Execução: Edivaldo

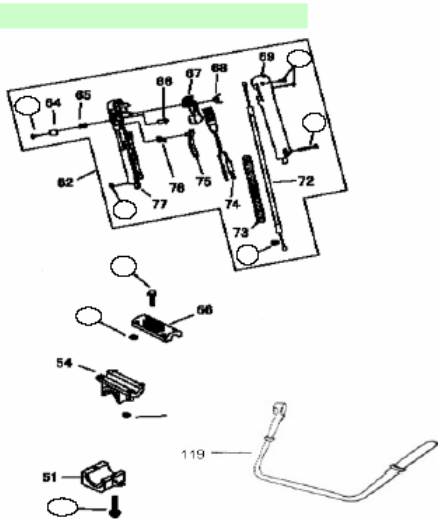
3/6/2008 14:53

Aprovação: Marcelo

(X) Técnico (X) Peças ( ) Mkt

( ) Motores ( ) Geradores (X) Roçadeiras ( ) Cortadores ( ) Outros

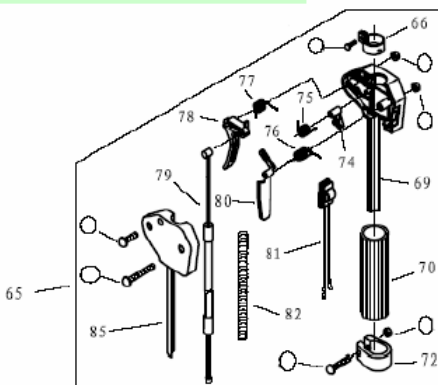
- **Grupo 10 – Guidão tipo bicicleta:** Veja abaixo (em amarelo) os novos códigos inseridos.



#### 10 - GUIDÃO TIPO BICICLETA

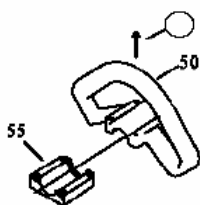
ITEM	NORDTECH	DESCRIÇÃO	APLICAÇÃO	QTDE.
51	L260TK10059	ABRAÇADEIRA TUBO	RL280 / RL330	1
54	L260TK10058	ABRAÇADEIRA INFERIOR	RL280 / RL330	1
56	L260TK10056	SUPORTE SUPERIOR DO GUIDÃO	RL280 / RL330	1
62	L330TK10082	GATILHO COMPLETO	RL330	1
64	L330TK10084	BOTÃO TRAVA	RL330 / RL430	1
65	L260TK10102	MOLA	RL280 / RL330 / RL430	1
66	L260TK10103	PINO TRAVA	RL280 / RL330 / RL430	1
67	L330TK10087	GATILHO	RL330 / RL430	1
68	L260TK10105	MOLA DO GATILHO	RL280 / RL330 / RL430	1
69	L260TK10106	TAMPA DIREITA	RL280 / RL330 / RL430	1
72	L260TK10049	CABO DO ACELERADOR	RL280 / RL330 / RL430	1
73	L330TK10073	PROTETOR DOS CABOS	RL330TK / RLD330TK / RC330TK / RL430TK	1
74	L330TK10074	BOTÃO DE PARADA	RL330 / RL430	1
75	L330TK10075	TRAVA DO GATILHO	RL330 / RL430	1
76	L260TK10110	MOLA DA TRAVA GATILHO	RL280 / RL330 / RL430	1
77	L260TK10111	TAMPA ESQUERDA	RL280 / RL330 / RL430	1
119	L330TK10119	GUIDÃO INTEIRO	RL330TK / RL430TK	1

- **Grupo 11 – Guidão tipo empunhadura circular:** Veja abaixo (em amarelo) os novos códigos inseridos.



#### 11 - GUIDÃO TIPO EMPUNHADURA CIRCULAR

ITEM	NORDTECH	DESCRIÇÃO	APLICAÇÃO	QTDE.
65	LD330TK12085	GATILHO COMPLETO	RLD330TK	1
66	C330TK12086	PRESILHA	RLD330TK / RC330TK	1
69	C330TK12089	TAMPA ESQUERDA	RLD330TK / RC330TK	1
70	C330TK12070	PROTEÇÃO DE BORRACHA	RLD330TK / RC330TK	1
72	C330TK12072	PRESILHA	RLD330TK / RC330TK	1
74	C330TK12074	TRAVA DO ACELERADOR	RLD330TK / RC330TK	1
75	C330TK12075	MOLA DA TRAVA	RLD330TK / RC330TK	1
76	C330TK12076	MOLA	RLD330TK / RC330TK	1
77	C330TK12077	MOLA	RLD330TK / RC330TK	1
78	C330TK12078	ACELERADOR	RLD330TK / RC330TK	1
79	LD330TK12079	CABO DO ACELERADOR	RLD330TK	1
80	C330TK12080	GATILHO DE SEGURANÇA	RLD330TK / RC330TK	1
81	LD330TK12081	BOTÃO DE PARADA	RLD330TK	1
82	L330TK10049	PROTEÇÃO DO CABO	RLD330TK	1
85	C330TK12085	TAMPA DIREITA	RLD330TK / RC330TK	1
50	C330TK08080	EMPUNHADURA	RLD330TK / RC330TK	1
55	C330TK08083	ABRAÇADEIRA	RLD330TK / RC330TK	1



Execução: Edivaldo

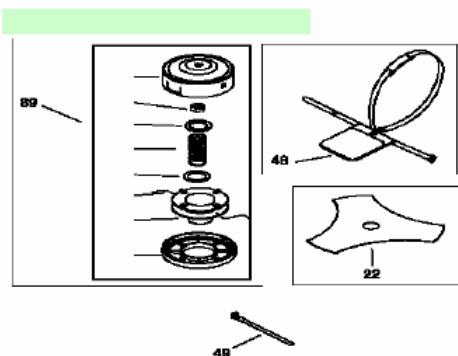
3/6/2008 14:53

Aprovação: Marcelo

(X) Técnico (X) Peças ( ) Mkt

( ) Motores ( ) Geradores (X) Roçadeiras ( ) Cortadores ( ) Outros

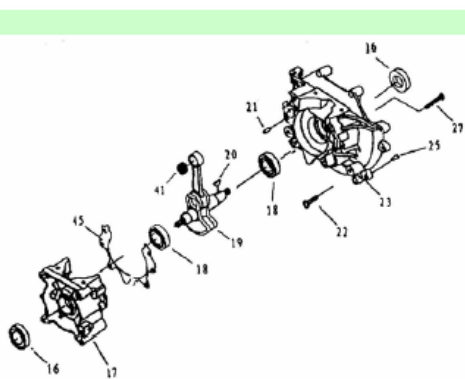
- **Grupo 12 – Acessórios:** Veja abaixo (em amarelo) os novos códigos inseridos.


**12 - ACESSÓRIOS**

ITEM	NORDTECH	DESCRIÇÃO	APLICAÇÃO	QTDE.
22	L260TK08024	LAMINA 3 PONTAS	RL260TK / RL330TK / RLD330TK / RC330TK / RL430TK	1
48	L330TK11048	C/INTO COMPLETO	RL330TK / RLD330TK	1
49	L330TK11049	PRESILHA PARA CABOS	RL330TK / RLD330TK	3
89	CDS10125F	CARRETEL DE NYLON COMPLETO	RL330TK / RLD330TK	1

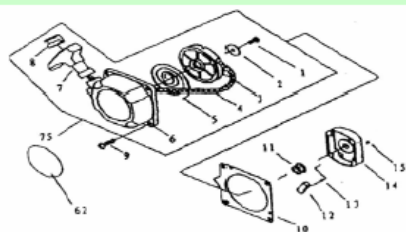
### 3.3. Alterações no explodido da Roçadeira RC330TKY

- **Grupo 1 – Câster e virabrequim:** Veja abaixo (em amarelo) os códigos inseridos para o retentor de óleo e o rolamento.


**GRUPO 01 - CARTER E VIRABREQUIM**

Ordem	Cod Nordtech	Descrição	Aplicação	Qtde
16	L260TK01031	RETENTOR DE ÓLEO 12x22x7	RL260TK / RL330TK / RLD330TK / RC330TK	2
17	L330TK01017	CARTER	RL330TK / RLD330TK / RC330TK	1
18	L260TK01032	ROLAMENTO 6201/P5	RL260TK / RL330TK / RLD330TK / RC330TK	2
19	L330TK01019	VIRABREQUIM	RL330TK / RLD330TK / RC330TK	1
20	L330TK01020	CHAVETA	RL330TK / RLD330TK / RC330TK / RL430TK	1
21	L330TK01021	PINO B4X10	RL330TK / RLD330TK / RC330TK / RL430TK	2
22	L330TK01022	PARAFUSO M5X12	RL330TK / RLD330TK / RC330TK	2
23	L330TK01023	CARTER	RL330TK / RLD330TK / RC330TK	1
25	L330TK01021	PINO B4X10	RL330TK / RLD330TK / RC330TK	2
27	L330TK01027	PARAFUSO M6X30	RL330TK / RLD330TK / RC330TK / RL430TK	4
41	L330TK01041	GAIOLA DE AGULHAS	RL330TK / RLD330TK / RC330TK	1
45	L330TK01045	JUNTA DO CARTER	RL330TK / RLD330TK / RC330TK	1

- **Grupo 3 – Partida retrátil:** Veja abaixo (em amarelo) os códigos inseridos para o sistema de partida retrátil.


**GRUPO 03 - PARTIDA RETRATIL**

Ordem	Cod Nordtech	Descrição	Aplicação	Qtde
9	C330TK03009	PARAFUSO M5	RC330TK	4
10	C330TK03010	JUNTA METALICA	RC330TK	1
11	C330TK03011	PORCA M8	RC330TK	1
12	C330TK03012	CACHORRETE	RC330TK	1
13	C330TK03013	MOLA DO CACHORRETE	RC330TK	1
14	C330TK03014	ARRASTADOR	RC330TK	1
15	C330TK03015	ANEL ELASTICO	RC330TK	1
75	C330TK03075	PARTIDA COMPLETA	RC330TK	1

Execução: Edivaldo

3/6/2008 14:53

Aprovação: Marcelo



# BOLETIM INFORMATIVO ALTERAÇÃO NOS EXPLODIDOS ROÇADEIRAS

BO 038/ 08

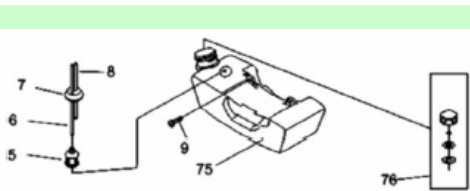
FOLHA 7 DE 10

DEPTO. ENGENHARIA

(X) Técnico (X) Peças ( ) Mkt

( ) Motores ( ) Geradores (X) Roçadeiras ( ) Cortadores ( ) Outros

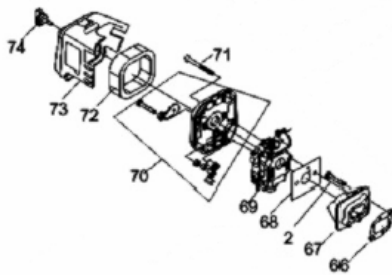
- **Grupo 6 – Tanque de combustível:** Veja abaixo (em amarelo) os códigos inseridos para o tanque de combustível e seus periféricos.



## GRUPO 06 - TANQUE

Ordem	Cod Nordtech	Descrição		Qtde
5	L260TK05078	FILTRO DE COMBUSTIVEL	RL330TK / RLD330TK / RC330TK / RL430TK	1
6	L260TK05075	MANGUEIRA	RL330TK / RLD330TK / RC330TK / RL430TK	1
7	L260TK05077	PLUG DE BORRACHA	RL330TK / RLD330TK / RC330TK / RL430TK	1
8	L260TK05076	MANGUEIRA	RL330TK / RLD330TK / RC330TK / RL430TK	1
9	L330TK08009	PARAFUSO M6x16	RL330TK / RLD330TK / RC330TK / RL430TK	2
75	L330TK06075	TANQUE DE COMBUSTIVEL	RL330TK / RLD330TK / RC330TK	1
76	L330TK06076	TAMPA DO TANQUE COMPLETA	RL330TK / RLD330TK / RC330TK	1

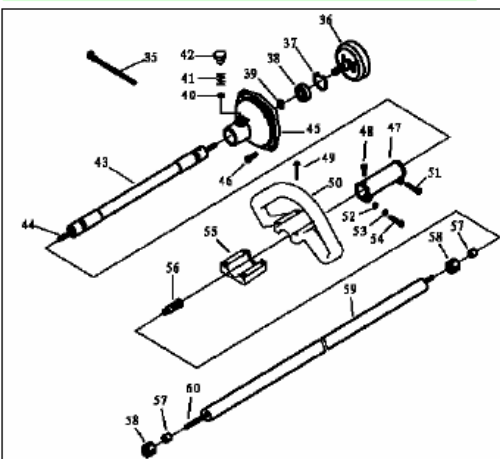
- **Grupo 7 – Carburador e filtro:** Veja abaixo (em amarelo) os códigos inseridos para a base do filtro, o filtro de ar, e a tampa do filtro de ar.



## GRUPO 07 - CARBURADOR E FILTRO

Ordem	Cod Nordtech	Descrição		Qtde
66	L330TK07066	JUNTA DO CARBURADOR	RL330TK / RLD330TK / RC330TK	1
67	L330TK07067	DUTO DE ADMISSÃO	RL330TK / RLD330TK / RC330TK	1
68	L330TK07068	JUNTA	RL330TK / RLD330TK / RC330TK	1
69	C330TK07069	CARBURADOR	RC330TK	1
70	L330TK07070	BASE DO FILTRO DE AR COMPLETA	RL260TK / RL330TK / RLD330TK / RC330TK	1
72	L330TK07072	FILTRO DE AR	RL260TK / RL330TK / RLD330TK / RC330TK	1
73	L330TK07073	TAMPA DO FILTRO DE AR	RL260TK / RL330TK / RLD330TK / RC330TK	1
74	L330TK07074	PARAFUSO	RL330TK / RLD330TK / RC330TK	1

- **Grupo 8 – Tubo e tambor de embreagem:** Veja abaixo (em amarelo) os novos códigos inseridos para este grupo.



## GRUPO 08 - TUBO E TAMBOR EMBREAGEM

Ordem	Cod Nordtech	Descrição		Qtde
36	C330TK08036	TAMBOR DA EMBREAGEM	RC330TK	1
37	L260TK08038	ANEL ELASTICO 35	RL260TK / RL330TK / RLD330TK / RC330TK / RL430TK	1
38	L260TK08039	ROLAMENTO 6202-2RS/P5	RL260TK / RL330TK / RLD330TK / RC330TK / RL430TK	1
39	L260TK08040	ANEL ELASTICO 10	RL260TK / RL330TK / RLD330TK / RC330TK	1
40	C330TK08097	ANEL ELASTICO 5	RC330TK	1
41	C330TK08096	MOLA	RC330TK	1
42	C330TK08095	PINO	RC330TK	1
43	C330TK08075	TUBO FLEXIVEL COMPLETO	RC330TK	1
44	C330TK08076	EIXO FLEXIVEL	RC330TK	1
45	C330TK08045	TAMPA DA EMBREAGEM	RC330TK	1
47	C330TK08091	TUBO DO ADAPTADOR	RC330TK	1
50	C330TK08090	EMPUNHADURA	RC330TK	1
55	C330TK08083	ABRAÇADEIRA	RC330TK	1
56	C330TK08090	ADAPTADOR	RC330TK	1
57	L260TK10031	BUCHA BRONZE	RL260TK / RL330TK / RLD330TK / RC330TK	5
58	L260TK10030	BUCHA BORRACHA	RL260TK / RL330TK / RLD330TK / RC330TK / RL430TK	5
59	C330TK08082	TUBO DE ALUMINIO	RC330TK	1
60	C330TK08079	EIXO CARDAN	RC330TK	1

Execução: Edivaldo

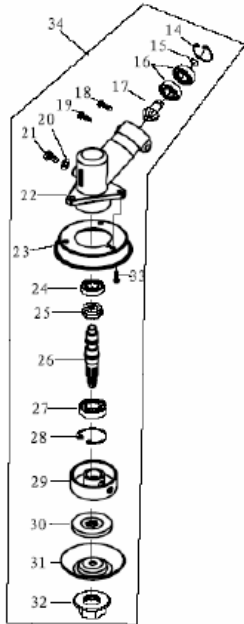
3/6/2008 14:53

Aprovação: Marcelo

(X) Técnico (X) Peças ( ) Mkt

( ) Motores ( ) Geradores (X) Roçadeiras ( ) Cortadores ( ) Outros

- **Grupo 9 – Transmissão:** Veja abaixo (em amarelo) os novos códigos inseridos.

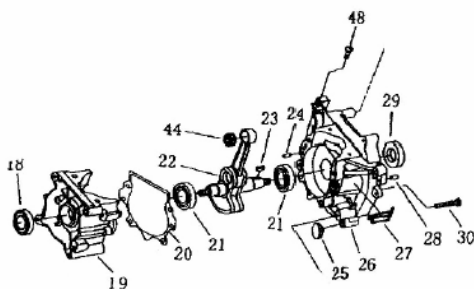


**GRUPO 09 - TRANSMISSAO**

Ordem	Cod Nordtech	Descrição		Qtde
14	L260TK09002	ANEL ELASTICO 26mm	RL260 - RL330(D) - RC330 - RL430(D)	1
15	L260TK09003	ANEL ELASTICO 10mm	RL260 - RL330(D) - RC330 - RL430(D)	1
16	L260TK09004	ROLAMENTO 6000-2RS	RL260 - RL330(D) - RC330 - RL430(D)	2
17	C330TK09017	PINHÃO	RC330	1
22	C330TK09022	CORPO DA TRANSMISSÃO	RC330	1
23	C330TK09023	PROTETOR	RC330	1
24	C330TK09024	ROLAMENTO 629	RC330	1
25	C330TK09025	COROA	RC330	1
26	C330TK09026	EIXO	RC330	1
27	C330TK09027	ROLAMENTO 6201/P5	RC330	1
28	L260TK09015	ANEL ELASTICO	RC330	1
29	C330TK09029	FLANGE	RC330	1
30	C330TK09030	TAMPA DA FLANGE	RC330	1
31	C330TK09031	TAMPA	RC330	1
32	C330TK09032	PORCA M10	RC330	1
33	L330TK01022	PARAFUSO M5X12	RC330	3
34	C330TK09034	TRANSMISSÃO COMPLETA	RC330	1

**3.4. Alterações no explodido da Roçadeira RL430TKY**

- **Grupo 1 – Câster e virabrequim:** Veja abaixo (em amarelo) os códigos inseridos para o pino e a chaveta.



**GRUPO 01 - CARTER E VIRABREQUIM**

Ordem	Cod nordtech	Descrição	Aplicação	Qtde
18	L430TK01018	RETENTOR 12x22x7	RL430TK	1
19	L430TK01019	TAMPA DO CARTER	RL430TK	1
20	L430TK01020	JUNTA DO CARTER	RL430TK	1
21	L430TK01021	ROLAMENTO 6202/P5	RL430TK	2
22	L430TK01022	VIRABREQUIM	RL430TK	1
23	L330TK01020	CHAVETA	RL330TK / RLD330TK / RC330TK / RL430TK	1
24	L330TK01021	PINO 4X10	RL330TK / RLD330TK / RC330TK / RL430TK	2
25	L430TK01025	AMORTECEDOR	RL430TK	2
26	L430TK01026	TAMPA DO CARTER	RL430TK	1
28	L430TK01028	PINO 4X10	RL430TK	2
29	L430TK01029	RETENTOR 15x30x7	RL430TK	1
30	L430TK01030	PARAFUSO M5X30	RL430TK	4
44	L430TK01044	GAIOLA DE AGULHAS	RL430TK	1

Execução: Edivaldo

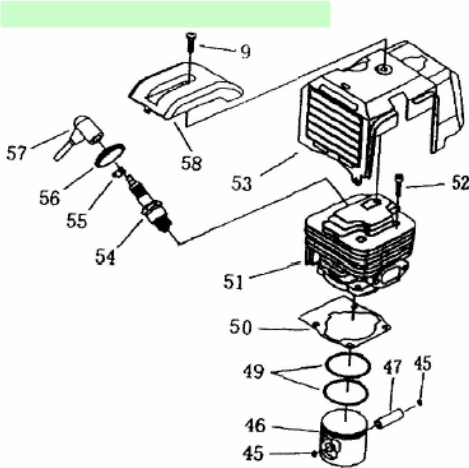
3/6/2008 14:53

Aprovação: Marcelo

(X) Técnico (X) Peças ( ) Mkt

( ) Motores ( ) Geradores (X) Roçadeiras ( ) Cortadores ( ) Outros

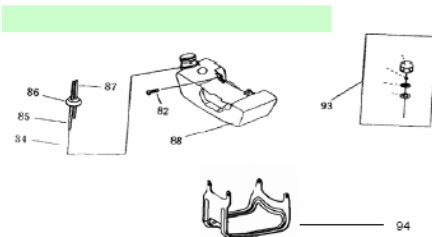
- **Grupo 2 – Pistão e cilindro:** Veja abaixo (em amarelo) os novos códigos inseridos.



**GRUPO 02 - PISTÃO E CILINDRO**

Ordem	Cod nordtech	Descrição	Aplicação	Qtde
45	L430TK02046	TRAVA DO PISTAO	RL430TK	2
46	L430TK02046	PISTAO	RL430TK	1
47	L430TK02047	PINO DO PISTAO	RL430TK	1
49	L430TK02049	JOGO DE ANEIS	RL430TK	2
50	L430TK02050	JUNTA DO CILINDRO	RL430TK	1
51	L430TK02051	CILINDRO	RL430TK	1
53	L430TK02053	COBERTURA DO CILINDRO	RL430TK	1
54	CJ8Y	VELA - CHAMPION	RL330TK / RLD330TK / RC330TK / RL430TK	1
55	L330TK02052	MOLA DO CACHIMBO VELA	RL330TK / RLD330TK / RC330TK / RL430TK	1
56	L330TK02053	CAPA	RL330TK / RLD330TK / RC330TK / RL430TK	1
57	L330TK02054	CACHIMBO DE VELA	RL330TK / RLD330TK / RC330TK / RL430TK	1
58	L430TK02008	SUPORTE	RL430TK	1

- **Grupo 6 – Tanque de combustível:** Veja abaixo (em amarelo) os códigos inseridos para o tanque de combustível e seus periféricos.



**GRUPO 06 - TANQUE**

Ordem	Cod nordtech	Descrição	Aplicação	Qtde
84	L260TK06078	FILTRO DE GASOLINA	RL330TK / RLD330TK / RC330TK / RL430TK	1
85	L260TK06076	MANGUEIRA	RL330TK / RLD330TK / RC330TK / RL430TK	1
86	L260TK06077	PLUG DE BORRACHA	RL330TK / RLD330TK / RC330TK / RL430TK	1
87	L260TK06076	MANGUEIRA	RL330TK / RLD330TK / RC330TK / RL430TK	1
88	L430TK06088	TANQUE DE COMBUSTIVEL	RL430TK	1
93	L330TK06076	TAMPA TANQUE COMPLETA	RL330TK / RLD330TK / RC330TK / RL430TK	1
94	L430TK06094	PROTETOR DO TANQUE	RL430TK	1

Execução: Edivaldo

3/6/2008 14:53

Aprovação: Marcelo



# BOLETIM INFORMATIVO ALTERAÇÃO NOS EXPLODIDOS ROÇADEIRAS

BO 038/ 08

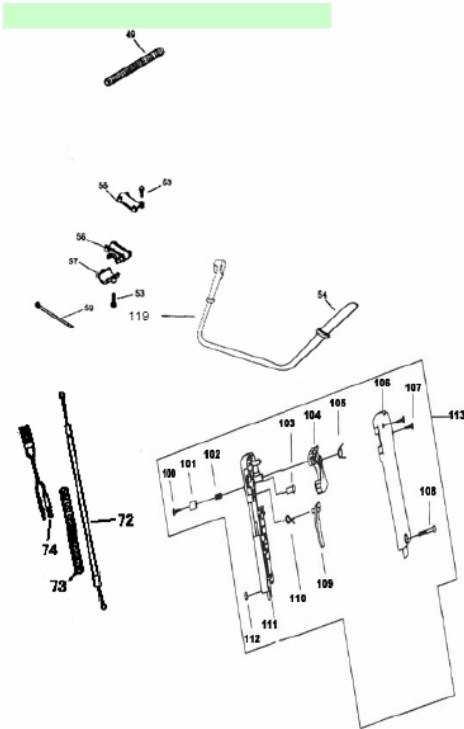
FOLHA 10 DE 10

DEPTO. ENGENHARIA

(X) Técnico (X) Peças ( ) Mkt

( ) Motores ( ) Geradores (X) Roçadeiras ( ) Cortadores ( ) Outros

- **Grupo 10 – Guidão tipo bicicleta:** Veja abaixo (em amarelo) os códigos inseridos para o guidão e seus periféricos.



### GRUPO 10 - GUIDAO TIPO BICICLETA

Ordem	Cod nordtech	Descrição	Aplicação	Qtde
54	L260TK10560	MANOPLA ESQUERA	RL430TK	1
55	L260TK10556	ABRAÇADEIRA SUPERIOR	RL260TK / RL330TK / RLD330TK / RL430TK	1
56	L260TK10558	ABRAÇADEIRA INTERMEDIÁRIA	RL260TK / RL330TK / RLD330TK / RL430TK	1
57	L260TK10059	ABRAÇADEIRA INFERIOR	RL260TK / RL330TK / RLD330TK / RL430TK	1
72	L430TK10072	CABO DO ACELERADOR	RL430TK	1
74	L330TK10074	BOTÃO DE PARADA	RL330TK / RL430TK	1
101	L330TK10064	BOTÃO TRAVA	RL330TK / RLD330TK / RL430TK	1
102	L260TK10102	MOLA	RL260TK / RL330TK / RLD330TK / RL430TK	1
103	L260TK10103	PINO TRAVA	RL260TK / RL330TK / RLD330TK / RL430TK	1
104	L330TK10067	GATILHO	RL330TK / RLD330TK / RL430TK	1
105	L260TK10106	MOLA DO GATILHO	RL260TK / RL330TK / RLD330TK / RL430TK	1
106	L260TK10106	TAMPA DIREITA	RL260TK / RL330TK / RLD330TK / RL430TK	1
109	L330TK10075	TRAVA DO GATILHO	RL330TK / RLD330TK / RL430TK	1
110	L260TK10110	MOLA DA TRAVA DO GATILHO	RL260TK / RL330TK / RLD330TK / RL430TK	1
111	L260TK10111	TAMPA ESQUERDA	RL260TK / RL330TK / RLD330TK / RL430TK	1
113	L330TK10062	GATILHO COMPLETO	RL260TK / RL330TK / RLD330TK / RL430TK	1
119	L330TK10119	GUIDÃO INTEIRO	RL260TK / RL330TK / RLD330TK / RL430TK	1

Execução: Edivaldo

3/6/2008 14:53

Aprovação: Marcelo