

(X) Técnico (X) Peças () Mkt

() Motores () Geradores (X) Roçadeiras () Cortadores () Outros

1. PRODUTOS ABRANGIDOS

RL330TKY e RC330TKY.

2. RESUMO DO BOLETIM

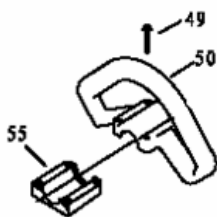
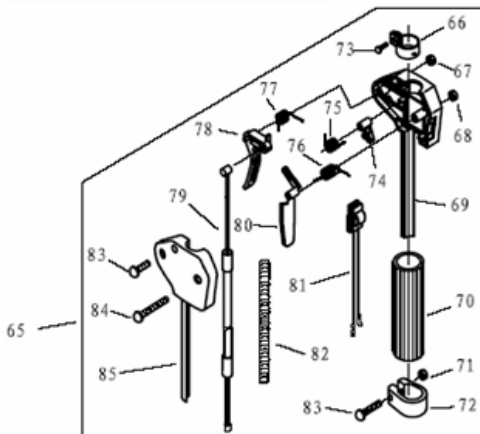
Informar alterações, de códigos no manual de desenhos explodidos das roçadeiras RL330TKY e RC330TKY.

3. DESCRIÇÃO

3.1. RL330TK Empunhadura circular:

- Modificados os códigos dos itens 79 e 81 – No explodido original os códigos para as peças 79 e 81 eram os mesmos para as roçadeiras RLD330TKY e RC330TKY, porém essas peças são diferentes.

ROCADEIRA TEKNA RL330TK



11 - GUIDÃO TIPO EMPUNHADURA CIRCULAR

ITEM	NORDTECH	DESCRIÇÃO	APLICAÇÃO	QTD. DE
65	LD330TK12065	GATILHO COMPLETO	RLD330TK	1
66	C330TK12066	PRESILHA	RLD330TK / RC330TK	1
67	L330TK10112	PORCA M5	RL330TK / RLD330TK / RC330TK / RL430TK	1
68	L330TK10112	PORCA M5	RL330TK / RLD330TK / RC330TK / RL430TK	1
69	C330TK12069	TAMPA ESQUERDA	RLD330TK / RC330TK	1
70	C330TK12070	PROTEÇÃO DE BORRACHA	RLD330TK / RC330TK	1
71	L330TK10112	PORCA M5	RL330TK / RLD330TK / RC330TK / RL430TK	1
72	C330TK12072	PRESILHA	RLD330TK / RC330TK	1
73	C330TK12073	PARAFUSO M5x10	RLD330TK / RC330TK	1
74	C330TK12074	TRAVA DO ACELERADOR	RLD330TK / RC330TK	1
75	C330TK12075	MOLA DA TRAVA	RLD330TK / RC330TK	1
76	C330TK12076	MOLA	RLD330TK / RC330TK	1
77	C330TK12077	MOLA	RLD330TK / RC330TK	1
78	C330TK12078	ACELERADOR	RLD330TK / RC330TK	1
79	LD330TK12079	CABO DO ACELERADOR	RLD330TK	1
80	C330TK12080	GATILHO DE SEGURANÇA	RLD330TK / RC330TK	1
81	LD330TK12081	BOTÃO DE PARADA	RLD330TK	1
82	L330TK10049	PROTEÇÃO DO CABO	RLD330TK	1
83	C330TK12083	PARAFUSO M5x20	RL330TK / RLD330TK / RC330TK / RL430TK	1
84	L330TK01027	PARAFUSO M5x30	RL330TK / RLD330TK / RC330TK / RL430TK	1
85	C330TK12085	TAMPA DIREITA	RLD330TK / RC330TK	1
49	C330TK08049	PARAFUSO M5x30	RLD330TK	4
50	C330TK08080	EMPUNHADURA	RLD330TK	1
55	C330TK08083	ABRACADEIRA	RLD330TK	1

Execução: Edivaldo

13/3/2008 10:45

Aprovação: Marcelo

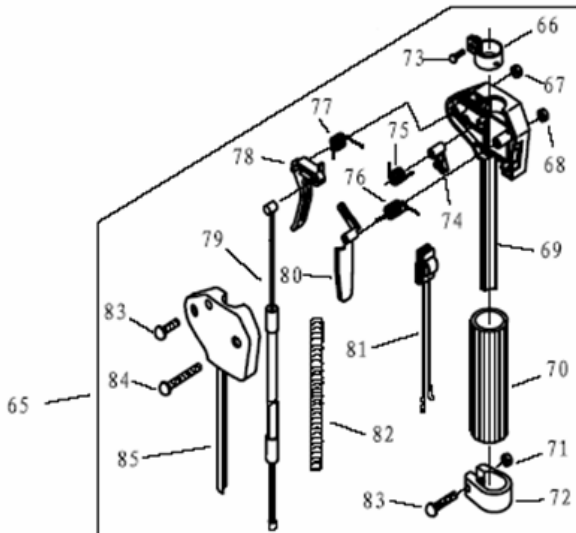
(X) Técnico (X) Peças () Mkt

() Motores () Geradores (X) Roçadeiras () Cortadores () Outros

3.2. RC330TK Gatilho:

- Modificadas as aplicações dos itens 81 e 82 – No explodido original a aplicação das peças 81 e 82 era para as roçadeiras RLD330TKY e RC330TKY, porém essas peças não são intercambiáveis para os dois modelos de roçadeiras.

ROCADEIRA TEKNA RC330TK



GRUPO 12 - GATILHO

Ordem	Cod Nordtech	Descrição		Qtde
65	C330TK12065	GATILHO COMPLETO	RC330TK	1
66	C330TK12066	PRESILHA	RC330TK / RLD330TK	1
67	L330TK10112	PORCA M5	RL330TK / RLD330TK	1
68	L330TK10112	PORCA M5	RL330TK / RLD330TK	1
69	C330TK12069	TAMPA ESQUERDA	RC330TK / RLD330TK	1
70	C330TK12070	PROTEÇÃO DE BORRACHA	RC330TK / RLD330TK	1
71	L330TK10112	PORCA M5	RL330TK / RLD330TK	1
72	C330TK12072	PRESILHA	RC330TK / RLD330TK	1
73	C330TK12073	PARAFUSO M5x10	RC330TK / RLD330TK	1
74	C330TK12074	TRAVA DO ACELERADOR	RC330TK / RLD330TK	1
75	C330TK12075	MOLA DA TRAVA	RC330TK / RLD330TK	1
76	C330TK12076	MOLA	RC330TK / RLD330TK	1
77	C330TK12077	MOLA	RC330TK / RLD330TK	1
78	C330TK12078	ACELERADOR	RC330TK / RLD330TK	1
79	C330TK12079	CABO DO ACELERADOR	RC330TK	1
80	C330TK12080	GATILHO DE SEGURANÇA	RC330TK / RLD330TK	1
81	C330TK12081	BOTÃO DE PARADA	RC330TK	1
82	C330TK10049	PROTEÇÃO DO CABO	RC330TK	1
83	C330TK12083	PARAFUSO M5x20	RL330TK / RLD330TK	1
84	L330TK01027	PARAFUSO M5x30	RL330TK / RLD330TK	1
85	C330TK12085	TAMPA DIREITA	RC330TK / RLD330TK	1

Execução: Edivaldo

13/3/2008 10:45

Aprovação: Marcelo