

(X) Técnico (X) Peças () Mkt

() Motores () Geradores (X) Roçadeiras () Cortadores () Outros

1. PRODUTOS ABRANGIDOS

RC330TKY.

2. RESUMO DO BOLETIM

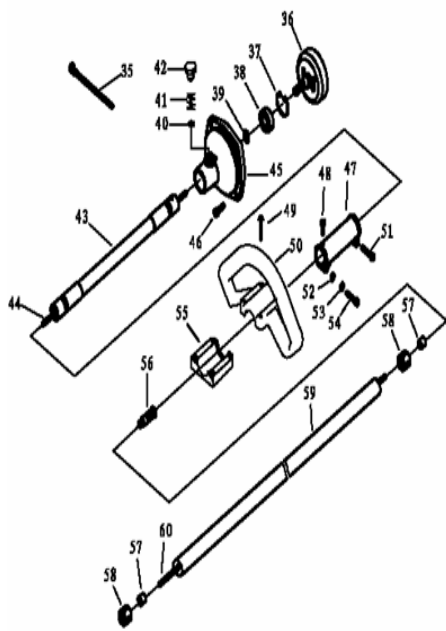
Informar alterações, de códigos no manual de desenhos explodidos da roçadeira costal RC330TKY.

3. DESCRIÇÃO

3.1. Tubo e tambor de embreagem RT33C:

- Modificado o código do item 36 – No explodido original o código para a peça 36 era o mesmo para as roçadeiras RL330TKY e RC330TKY, porém essas peças são diferentes.

ROÇADEIRA TEKNA RC330TK



GRUPO 08 - TUBO E TAMBOR EMBREAGEM

| Ordem | Cod Fabricante | Cod Nordtech | Description | Descrição | | Otde |
|-------|----------------|--------------|-----------------|------------------------|--------------------|------|
| 35 | .0013 | C330TK08064 | WIRE CLAMP BAND | PRESILHA DE CABOS | RC330TK | 2 |
| 36 | .0796 | C330TK08036 | CLUTCH DRUM | TAMBOR DA EMBREAGEM | RC330TK | 1 |
| 37 | 4541 | L330TK08030 | STOP RING | ANEL ELASTICO 35 | RL330TK / RLD330TK | 1 |
| 38 | .0758 | L330TK08031A | BALL BEARING | ROLAMENTO 6202-2RS/5 | RL330TK / RLD330TK | 1 |
| 39 | 4534 | L330TK08032 | STOP RING | ANEL ELASTICO 15 | RL330TK / RLD330TK | 1 |
| 40 | 4527 | C330TK08097 | STOP RING | ANEL ELASTICO 5 | RC330TK | 1 |
| 41 | 5799 | C330TK08096 | SPRING | MOLA | RC330TK | 1 |
| 42 | 4571 | C330TK08095 | PIN | PINO | RC330TK | 1 |
| 43 | .0072 | C330TK08075 | FLEXIBLE LINER | TUBO FLEXIVEL COMPLETO | RC330TK | 1 |
| 44 | | C330TK08076 | FLEXIBLE SHAFT | EIXO FLEXIVEL | RC330TK | 1 |
| 45 | .0797 | C330TK08045 | CLUTCH CASE | TAMPA DA EMBREAGEM | RC330TK | 1 |
| 46 | 1214 | C330TK08046 | SCREW | PARAFUSO M6x30 | RC330TK | 4 |
| 47 | 2431 | C330TK08091 | JOINT PIPE | TUBO DO ADAPTADOR | RC330TK | 1 |
| 48 | 2323 | L330TK05060 | SCREW | PARAFUSO M5x12 | RL330TK / RLD330TK | 1 |
| 49 | 4282 | C330TK08049 | SCREW | PARAFUSO M5x30 | RC330TK | 4 |
| 50 | .0082 | C330TK08080 | HANDLE | EMPUNHADURA | RC330TK | 1 |
| 51 | 1164 | L330TK08530 | SCREW | PARAFUSO M5x25 | RL330TK / RLD330TK | 1 |
| 52 | 4260 | L330TK08532 | WASHER | ARRUELA | RL330TK / RLD330TK | 1 |
| 53 | 4251 | L330TK02026 | WASHER | ARRUELA | RL330TK / RLD330TK | 1 |
| 54 | 1173 | L330TK02049 | SCREW | PARAFUSO M5x20 | RL330TK / RLD330TK | 1 |
| 55 | .0081 | C330TK08083 | HANDLE BRACKET | ABRAÇADEIRA | RC330TK | 1 |
| 56 | 1665 | C330TK08090 | JOINT COMP | ADAPTADOR | RC330TK | 1 |
| 57 | 1717 | L330TK08026 | BUSHING ASS'Y | BUCHA | RL330TK / RLD330TK | 5 |
| 58 | .0751 | L330TK08025 | BUSHING ASS'Y | BUCHA | RL330TK / RLD330TK | 5 |
| 59 | | C330TK08082 | ALUMINOUS PIPE | TUBO DE ALUMINIO | RC330TK | 1 |
| 60 | 1718 | C330TK08079 | DRIVE SHAFT | EIXO CARDAN | RC330TK | 1 |

Execução: Edivaldo

Aprovação: Marcelo