



BOLETIM INFORMATIVO ALTERAÇÃO EXPLODIDOS SOPRO ASPIRADORES

BO 026/ 08

FOLHA 1 DE 3

DEPTO. ENGENHARIA

(X) Técnico (X) Peças () Mkt

() Motores () Geradores () Roçadeiras () Cortadores (X) Outros

1. PRODUTOS ABRANGIDOS

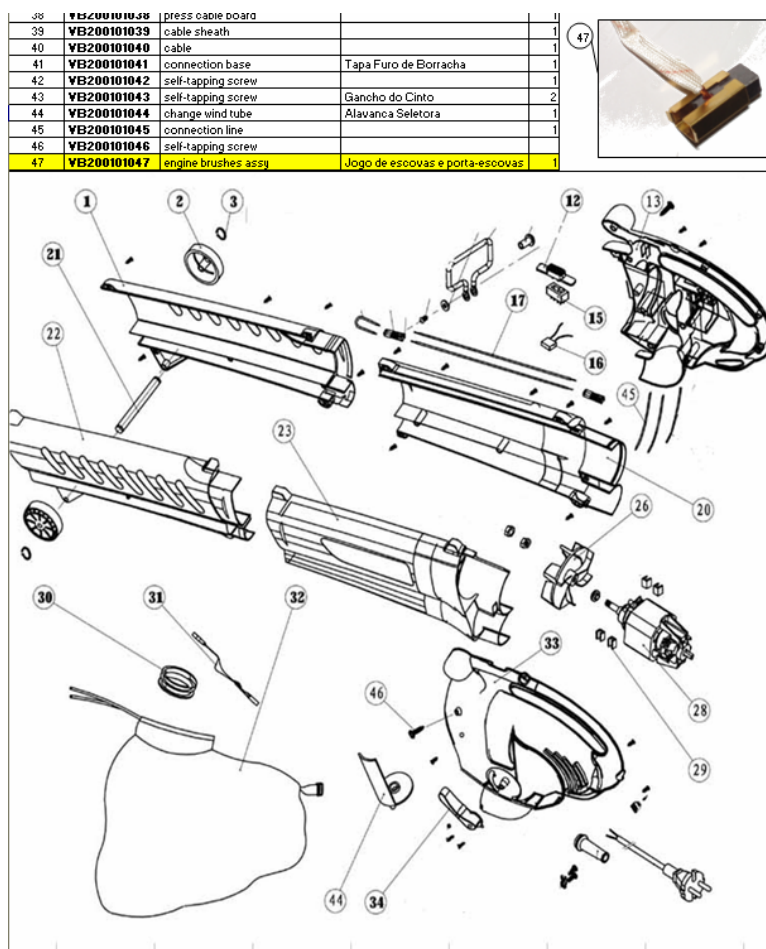
- VB2001
- VB2500

2. RESUMO DO BOLETIM

Informar a inserção de um novo código para o jogo de escovas do motor elétrico dos sopradores Tekna F&G VB2001 e VB2500, em seus respectivos explodidos.

3. DESCRIÇÃO

- Inserção do item 47 no explodido do soprador VB2001.



Execução: Edivaldo

14/1/2008 16:22

Aprovação: Marcelo



BOLETIM INFORMATIVO ALTERAÇÃO EXPLODIDOS SOPRO ASPIRADORES

BO 026/ 08

FOLHA 2 DE 3

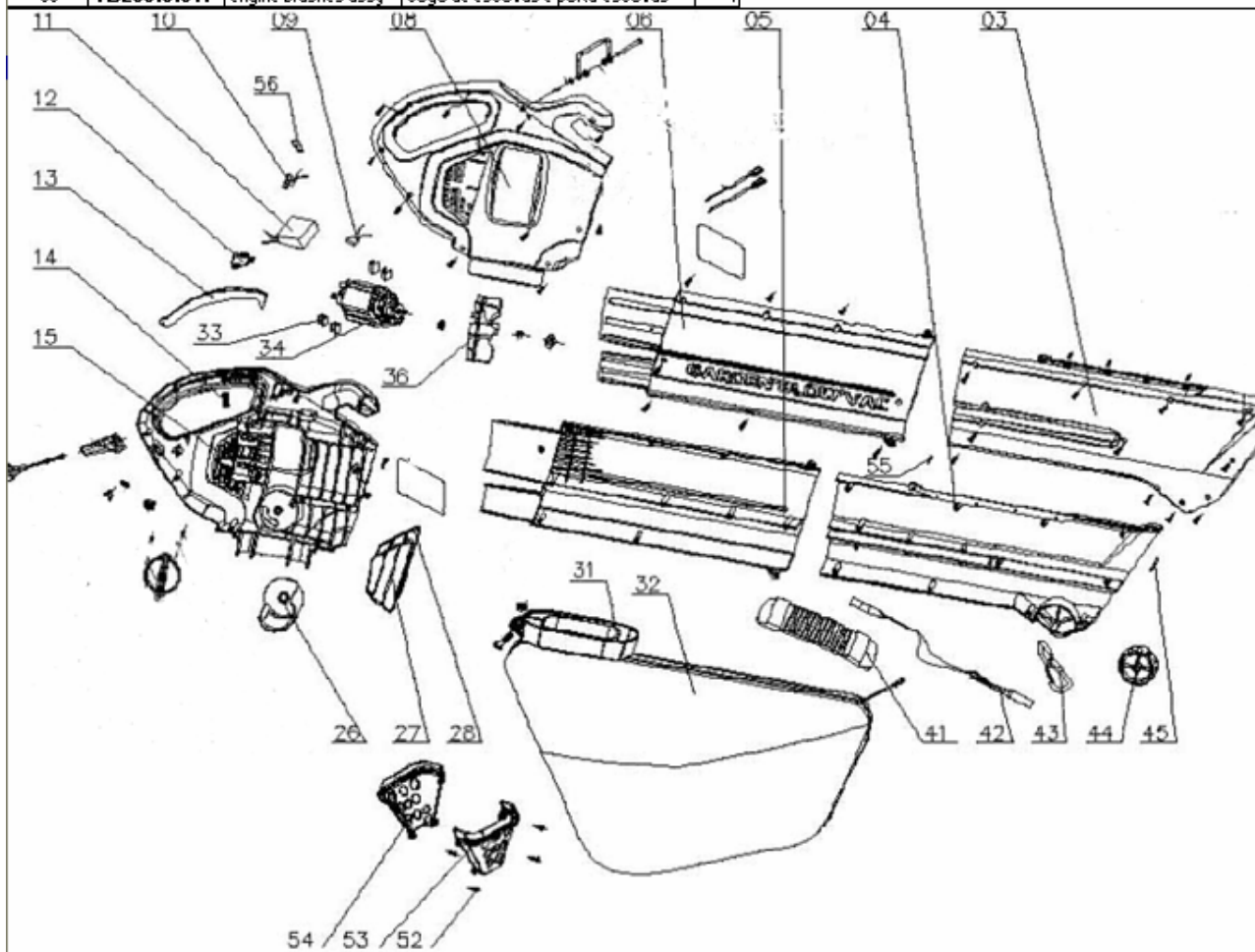
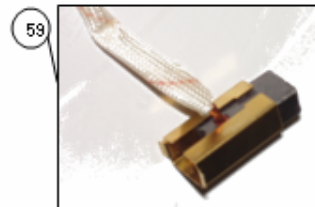
DEPTO. ENGENHARIA

(X) Técnico (X) Peças () Mkt

() Motores () Geradores () Roçadeiras () Cortadores (X) Outros

- Inserção do item 59 no explodido do soprador VB2500.


QU	QNTD	DESCR	UNID	QNTD
51	VB250001051	screw		13
52	VB250001052	screw		4
53	VB250001053	right funnel	Funil Plastico	1
54	VB250001054	left funnel	Funil Plastico	1
55	VB250001055	dowel	Pino	1
56	VB250001056	flake		1
57	VB250001057	lead wire		2
58	VB250001058	screw		2
59	VB200101047	engine brushes assy	Jogo de escovas e porta-escovas	1



Execução: Edivaldo

14/1/2008 16:22

Aprovação: Marcelo

	BOLETIM INFORMATIVO ALTERAÇÃO EXPLODIDOS SOPRO ASPIRADORES	BO 026/ 08
		FOLHA 3 DE 3
		DEPTO. ENGENHARIA
<input checked="" type="checkbox"/> Técnico <input checked="" type="checkbox"/> Peças <input type="checkbox"/> Mkt		<input type="checkbox"/> Motores <input type="checkbox"/> Geradores <input type="checkbox"/> Roçadeiras <input type="checkbox"/> Cortadores <input checked="" type="checkbox"/> Outros

4. CONSIDERAÇÕES FINAIS

Conforme mostrado nos explodidos acima, o jogo de escovas (2 escovas + 2 porta-escovas) é intercambiável para os dois modelos de sopradores, ou seja, o soprador VB2001 usa o mesmo jogo de escovas que o soprador VB2500.

Execução: Edivaldo	14/1/2008 16:22	Aprovação: Marcelo
--------------------	-----------------	--------------------