	<b>BOLETIM INFORMATIVO ALTERAÇÃO EXPLODIDOS LAVADORAS HLX</b>	BO 024/ 07
		FOLHA 1 DE 2
		DEPTO. ENGENHARIA
(X) Técnico (X) Peças ( ) Mkt	( ) Motores ( ) Geradores ( ) Roçadeiras ( ) Cortadores ( X ) Outros	

## 1. PRODUTOS ABRANGIDOS

- HLX100
- HLX150
- HLX98

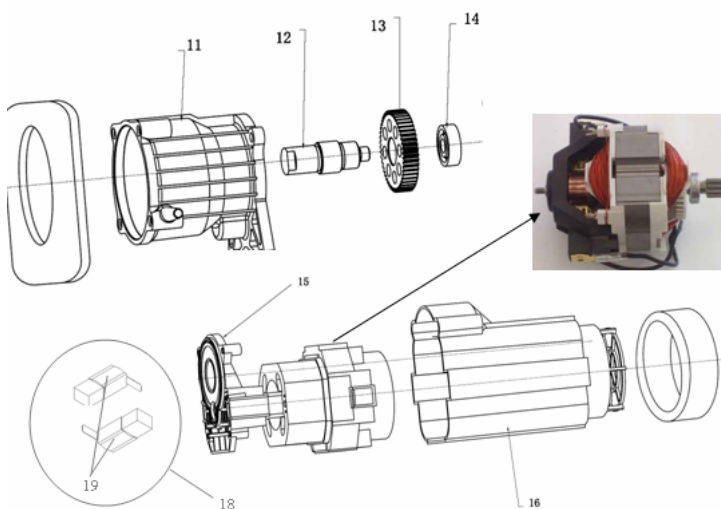
## 2. RESUMO DO BOLETIM

Informar a inserção de códigos para o jogo de escovas do motor elétrico das hidrolavadoras Tekna F&G HLX100, HLX150 e HLX98, em seus respectivos explodidos.

## 3. DESCRIÇÃO

- Inserção dos itens 18 e 19 no explodido da hidrolavadora HLX100.

### (2) ENGRENAGEM E MOTOR



### (2) ENGRENAGEM E MOTOR

Ref	Código	Descrição
11	H100P2034	CAIXA DE ENGRENAGEM
12	H100P2036	EIXO 6 cm -
13	H100R2035	ENGRENAGEM
14	H100R2037	ROLAMENTO 629RS
15	H100P2039	CARCAÇA DO MOTOR
16	H100P2041	TAMPA DO MOTOR
17	H100R1006-110	MOTOR 110V
17	H100R1006-220	MOTOR 220V
18	H100R1050	Jogo de Carvão (escova)
19	H100R1051	Jogo de Porta Carvão (escova)

Execução: Edivaldo	21/12/2007 17:57	Aprovação: Marcelo
--------------------	------------------	--------------------



# BOLETIM INFORMATIVO ALTERAÇÃO EXPLODIDOS LAVADORAS HLX

BO 024/ 07

FOLHA 2 DE 2

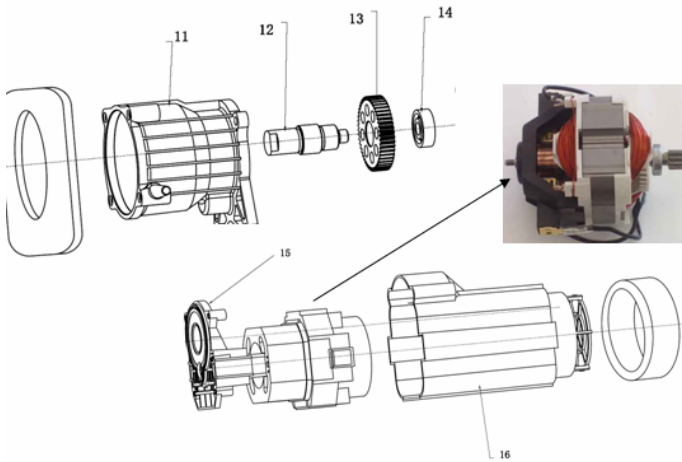
DEPTO. ENGENHARIA

(X) Técnico (X) Peças ( ) Mkt

( ) Motores ( ) Geradores ( ) Roçadeiras ( ) Cortadores ( X ) Outros

- Inserção do item 18 no explodido da hidrolavadora HLX150.

### (2) ENGRENAGEM E MOTOR

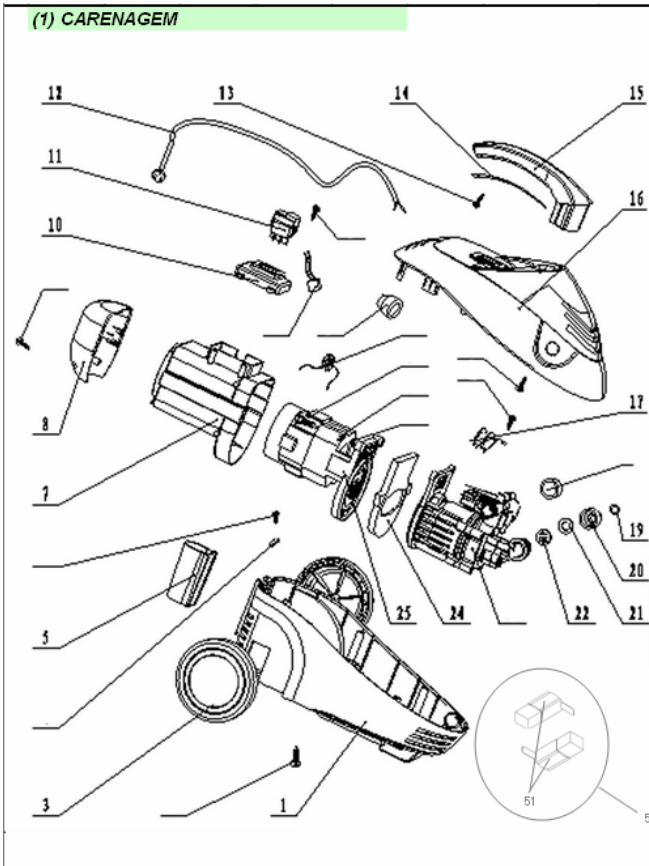


### (2) ENGRENAGEM E MOTOR

Ref	Código	Descrição
11	H100P2034	CAIXA DE ENGRENAGEM
12	H100P2036	EIXO 6 cm -
13	H100R2035	ENGRENAGEM
14	H100R2037	ROLAMENTO
15	H100P2039	CARCAÇA DO MOTOR
16	H15002016	TAMPA DO MOTOR
17	H15002017-110	MOTOR ELÉTRICO UNIVERSAL HLX150 110V 60Hz 110V
17	H15002017-220	MOTOR ELÉTRICO UNIVERSAL HLX150 110V 60Hz 220V
18	H150R2018	JOGO DE CARVÃO c/ PORTA CARVÃO(ESCOVA)

- Inserção dos itens 50 e 51 no explodido da hidrolavadora HLX98.

### (1) CARENAGEM



### HIDROLAVADORA HLX98

Ref	Código	Descrição
1	HLX9801001	Carcaça Inferior
3	HLX9801003	Roda Traseira
5	HLX9801005	Suporte da Pistola
7	HLX9801007	Tampa do Motor
8	HLX9801008	Tampa Traseira
10	HLX9801010	Caixa do Interruptor
11	HLX9801011	Interruptor
12	HLX9801012	Cabo Elétrico
13	HLX9801013	Parafuso
14	HLX9801014	Tampa Plástica de Acabamento Alça
15	HLX9801015	Alça
16	HLX9801016	Carcaça Superior
17	HLX9801017	Alça Plástica de Fixação Bomba
19	O ring	
20	HLX9801020	Conector de entrada da Água
21	HLX9801021	Arruela de Borracha
22	HLX9801022	Filtro
24	HLX9801024	
25	HLX9801025	Motor 110V
25	HLX9801026	Motor 220V
40	HLX981800	Mangueira Completa
41	HLX981700	Pistola e Lança Completa
42	HLX981701	Pistola
43	HLX981702	Lança
50	H100F1050	Jogo de Carvão (escova)
51	H100F1051	Jogo de Porta Carvão (escova)

Execução: Edivaldo

21/12/2007 17:57

Aprovação: Marcelo