

1. PRODUTOS ABRANGIDOS

- MOTOSERRA OLEOMAC 965HD

2. RESUMO DO BOLETIM

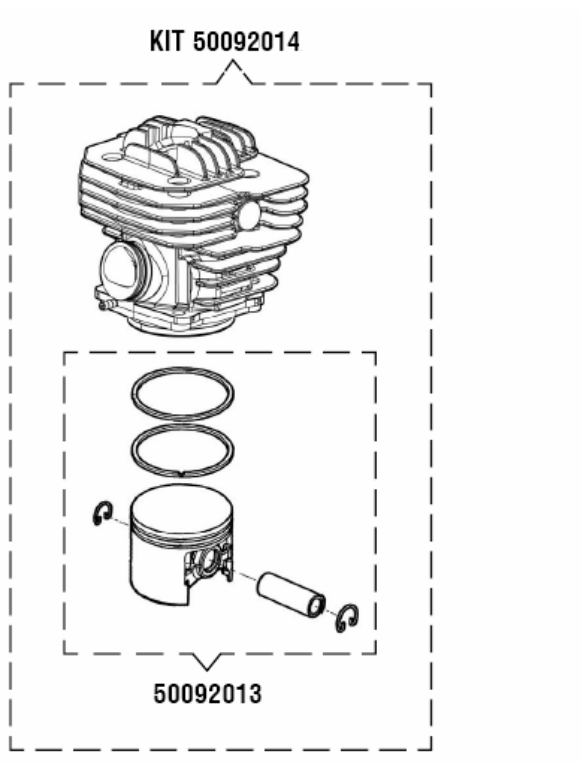
Informar a modificação do cilindro da motosserra 965HD. O novo cilindro vem preparado para receber um descompressor (part number 50010215), que é opcional.

O novo cilindro com entrada para descompressor é intercambiável com o antigo cilindro. Este antigo cilindro continuará disponível no fornecedor até que acabe o estoque.

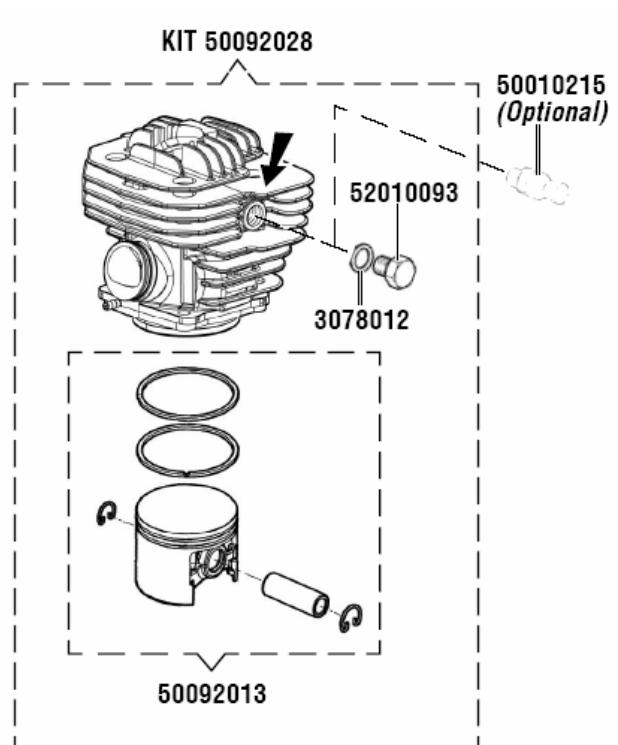
3. DESCRIÇÃO

- A motosserra OLEOMAC 965HD agora possui a opção de descompressor no cilindro. O descompressor torna a partida da máquina mais leve, ocasionando um benefício em termos de ergonomia ao operador.

CILINDRO ANTIGO




CILINDRO NOVO



Execução: Edivaldo

Aprovação: Marcelo

| | | |
|--|--|-------------------|
|  | BOLETIM INFORMATIVO ALTERAÇÕES MOTOSERRA 965HD | BO 021/ 07 |
| | | FOLHA 2 DE 2 |
| | | DEPTO. ENGENHARIA |
| <input checked="" type="checkbox"/> Técnico <input checked="" type="checkbox"/> Peças <input type="checkbox"/> Mkt | <input type="checkbox"/> Motores <input type="checkbox"/> Geradores <input type="checkbox"/> Roçadeiras <input type="checkbox"/> Cortadores <input checked="" type="checkbox"/> Outros | |

OBS: O parafuso que vem acoplado no furo de instalação do descompressor e o descompressor, devem ser apertados com um torque de 1,2kgm (11,8Nm ou 8,7lbf.ft).

| | |
|--------------------|--------------------|
| Execução: Edivaldo | Aprovação: Marcelo |
|--------------------|--------------------|